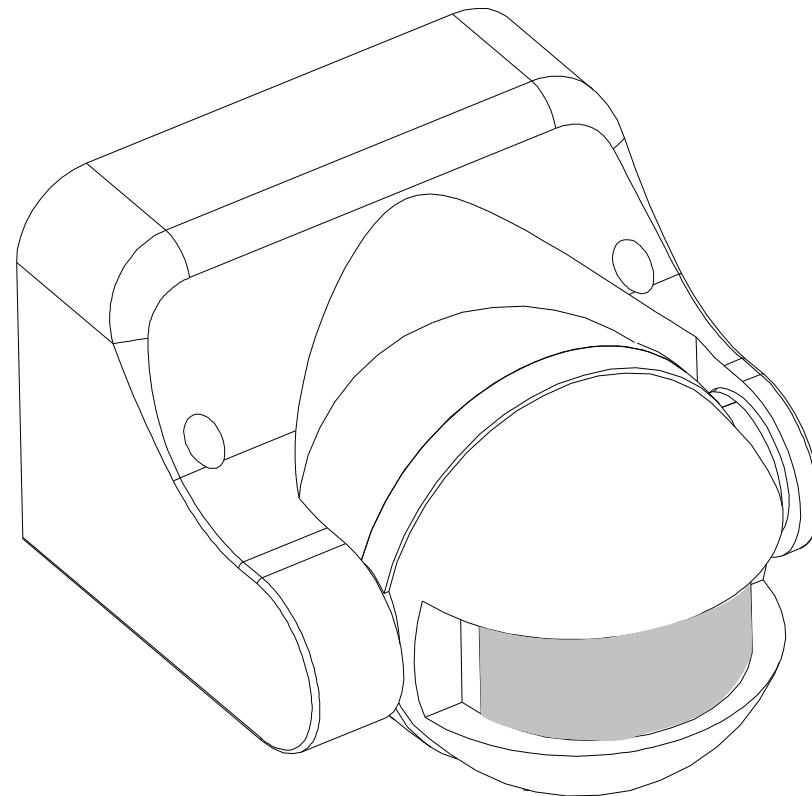


# Mozgásérzékelő (HU) Senzor demişcare (RO) Snímač pohybu (SK)

1200W/300W  
(ST09)



220-240V  
50Hz

IP44



(ezüst) 199000  
(fehér) 199001  
(fekete) 199002

Importőr és forgalmazó:

MENTAVILL KFT.

8000 Székesfehérvár, Budai út 177.

T: +36-22/515-515 F: +36-22/515-510

[info@mentavill.hu](mailto:info@mentavill.hu) [www.mentavill.hu](http://www.mentavill.hu)

Származási hely: Kína

Importator și distribuitor:

SC MENTAVILL SRL

Tg-Mures str.Libertatii nr 120.

T: 0265-208-108 T: 0265-208-118

[tgm@mentavill.ro](mailto:tgm@mentavill.ro) [www.mentavill.ro](http://www.mentavill.ro)

Țară de origine: China

Importér a distribútor:

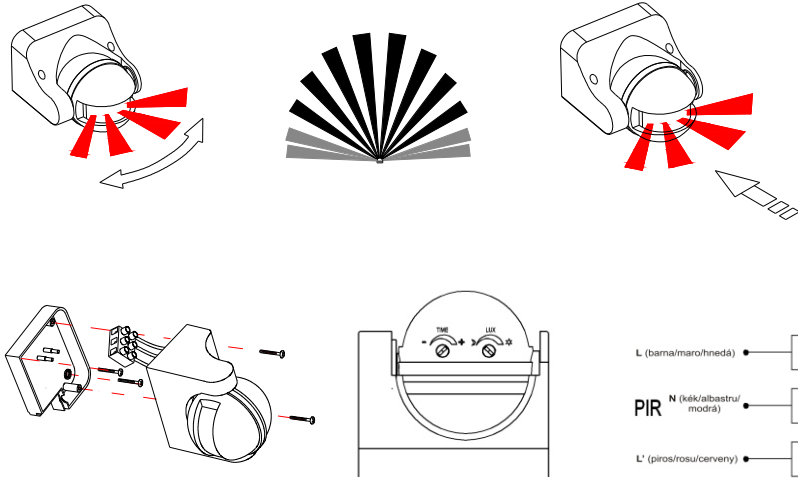
MENTAVILL s.r.o.

Družstevná 2584, 945 01 Komárno

T: +421 35 7721 141 F: +421 35 7721 218

[info@mentavill.sk](mailto:info@mentavill.sk) [www.mentavill.sk](http://www.mentavill.sk)

Krajina pôvodu: ČR



A mozgásérzékelő kényelmes, biztonságos, energiatakarékos és praktikus. Csak szükség esetén kapcsolja be a világító berendezést, ezáltal pénzt takarít meg. A szenzor széles érzékelési szöggel rendelkezik, feje fel-le állítható, mozgás hatására szabályozza a lámpatestek áramellátását.

**TULAJDONNSÁGAI:** Üzemi feszültség: 220V/AC-240V/AC  
 Fényérzékenység:<3LUX

Frekvencia: 50Hz  
 Szabályozás tartomány: min:10sec±3sec  
 max:7min±2min

Max terhelés:1200W (izzólámpa)  
 300W (energiatakarékos)

Hatótávolság: 12m max  
 Üzemi hőmérséklet: -20~40°C  
 Szerelési magasság: 1.8m~2.5m

Érzékelési szög: 180°  
 Üzemi páratartalom: <93%RH  
 Energiafogyasztás: 0.45W (használat alatt)  
 0.1W (stand-by üzemmódban)

Mozgásérzékelés sebessége: 0.6~1.5m/s

## FUNKCIÓI:

- Érzékelési terület: Az érzékelő feje fel-le állítható széles, 180°, érzékelési szögben.;
- Nappali és éjszakai fény felismerése: Lehetőség van a készülék fényérzékenységének beállítására. A nappali és éjszakai működéshez állítsa a készüléket "SUN" (max) pozícióba. Ekkor a mozgásérzékelő állandóan működik. "MOON" pozícióban a készülék csak akkor kapcsol be, ha a fényerő kisebb, mint 3 LUX (éjszaka). (Beállítási segédlet a TESZT pontban);
- Kapcsolási késleltetés: Amikor a készülék a második jelet kapja az első után, újraszámolja a késleltetés idejét a második jeltől kezdve.(set time).
- Kapcsolási késleltetés beállítása: Igény szerint 10sec ± 3sec - max. 7min ± 2min.

## ÜZEMBE HELYEZÉS

- Üzembe helyezés előtt áramtalanítsa a hálózatot!;
- Lazítsa ki a csavart a mozgásérzéklő hátulján, vegye le a fedelet, majd a fedélen húzza át a vezetékeket;
- Rögzítse a fedelet a mellékelt csavarok segítségével a kívánt helyre;
- Csatlakoztassa az elektromos vezetékeket a mellékelt bekötési rajz alapján;
- Csavarozza a szenzorhoz a fedelet és tesztelje a készüléket.

## TESZT:

- Állítsa a "LUX" gombot maximumra (☀️), a "TIME" gombot minimumra; kapcsolja be az áramot, majd várjon.
- 5-10 másodperccel az első után mozduljon meg, ekkor a világítás felkapcsolódik, majd 7-13 másodperc múlva elalszik;
- Állítsa a "LUX" értéket minimumra (óra járásával ellentétes irányba), ekkor az érzékelő csak éjszaka működik. Ha ekkor az érzékelő fedél előtt közvetlenül elhúzzunk egy átlátszatlan tárgyat a lámpa felkapcsolódik, majd 7-13 másodperc múlva elalszik.
- Figyelem!: Ha nappal teszteli állítsa a "LUX" értéket maximumra, ☀️ állásba, különben az érzékelő nem fog működni!

## FIGYELEM:

Csak szakember szerelheti!  
 Az érzékelő közelében működő berendezések okozhatják a szenzor aktiválódását!  
 Ne helyezük üzembe a készüléket légkondicionáló, vagy központi fűtés közvetlen közelében;

## NÉHÁNY PROBLÉMA ÉS MEGOLDÁSA :

- Az áramellátás nem megfelelő:
  - Ellenőrizze a feszültséget és az áramkört
  - A jelző lámpa nem világít.
  - Ellenőrizze a fényérzékenységi beállításokat!
- Gyenge az érzékelés:
  - Ellenőrizze nincs-e az érzékelő előtt akadály, ami zavarhatja a hatósugarát!
  - Ellenőrizze a környezeti hőmérsékletet!
  - Ellenőrizze, hogy hatótávolságon belül van-e a mozgó személy vagy tárgy!
  - Ellenőrizze a készülék magasságát!
  - Ellenőrizze a beállításokat!
- A szenzor nem kapcsol le automatikusan:
  - Folyamatos jelet érzékel a szenzor.
  - A kapcsolási késleltetés hosszú időtartamúra van állítva.
  - Zavarja valami a szenzor beállításait (pl. Elektromágnesesség).
  - Nagy hőmérsékletváltozás van a szenzor közelében.

## RO

Senzorul de miscare,este un produs confortabil,sigur,practic si foarte economic.Cupleaza dispozitivele de iluminat doar atunci cind este nevoie economisind astfel banii D-voastra .Senzorul are o arie de percepere a miscarii mare,capul lui se misca in sus si in jos,cuplind dispozitivele de iluminat cu ajutorul perceperii miscarilor.

## PROPRIETATI:

Tensiune de alimentare: 220V/AC-240V/AC  
 Sensibilitate la lumina:<3LUX  
 Domeniu de reglare: min:10sec±3sec  
 Max:7min±2min

Frecventa: 50Hz  
 Sarcina maxima:1200W/300W  
 Distanta de percepere a miscarii: 12m max

Unghi de percepere: 180°  
 Umiditate admisa: <93%RH  
 Cunsum de energie: 0.45W (in regim de functionare)  
 0.1W (in regim stand by)

Temperatura de lucru: -20~40°C  
 Inaltime de montare: 1.8m~2.5m

Viteza de percepere a miscarii: 0.6~1.5m/s

## FUNCTIUNI:

- Aria de sesizare: Capul senzorialului se poate misca in jos si in sus in unghi de 180° ;
- Recunoasterea luminii de zii si de noapte: Exista posibilitatea reglarii sensibilitatii la lumina ambientala a senzorialului. Pentru functionarea in regim ziua-noapte reglari butonul "SUN" in pozitia maxima. Acum senzorialul functioneaza in regim continuu. In pozitia "MOON" produsul se cupleaza doar cind lumina ambientala are o valoare mai mica de 3 LUX (noaptea). Ajutor la punctul -TESTARE
- Reglarea temporizarii: Cind aparatul primeste al doilea semnal dupa cel dintii , automat calculeaza timpul de raspuns incepind de la al doilea semnal primit(set time).
- Reglarea timpului de raspuns: Dupa necesitate 10sec±3sec -max. 7min±2min.

## **PUNERE IN FUNCTIUNE**

- Inainte de montare rugam sa decuplati retea de sub tensiune!
- Desurubati surubul de pe spatele senzorului, demontati capacul, Dupa care introduceti cablajele prin capacul senzorului;
- Montati capacul cu ajutorul suruburilor in pozitia dorita;
- Cuplati cablajele folosind desenul de cuplare alaturat;
- Insurubati la loc capacul senzorului si testati produsul.

## **TESTARE:**

- Setati butonul "LUX" la maximum(☀️), si butonul "TIME" la minimum; cuplati curentul si asteptati.
- Cam dupa 5-10 secunde faceti o miscare, lumina trebuie sa se aprinda iar dupa 7-13 secunde trebuie sa se stinga;
- Setati butonul "LUX" la minimum (in sens contrar acelor de ceasornic), in acest moment senzorul functioneaza doar in regim de noapte.. Acum daca miscam un obiect in fata senzorului lampa se aprinde si dupa 7-13 secunde de functionare se stinge automat;
- Atentie!: Daca testati produsul ziua, reglati butonul "LUX" la maximum(☀️), altfel senzorul nu va functiona.

## **ATENTIE:**

- Produsul se va monta doar de persoana autorizata !
- Utilajele care functioneaza in apropierea produsului pot perturba functionarea corecta a acestuia !
- Nu montati produsul in imediata apropiere a elementelor de aer conditionat sau incalzire centrala !  
Citeva probleme si rezolvarea lor :
  - Tensiunea de alimentare este necorespunzatoare:
    - Verificati tensiunea si circuitul.
    - Lampa de semnalizare nu functioneaza.
    - Verificati setarile facute la reglarea sensibilitatii la intensitatea luminii !
  - Sensibilitate redusa:
    - Verificati daca nu exista ceva in fata senzorului ce poate perturba raza de sensibilitate a senzorului!
    - Verificati temperatura ambientală!
    - Verificati daca persoana sau obiectul este in raza de actionare a senzorului !
    - Verificati inaltimea de montare a aparatului !
    - Verificati setarile!
  - Senzorul nu se decupleaza automat:
    - Senzorul percepe semnal continuu.
    - Setarea temporizarii este pe o valoare mare.
    - Ceva deranjeaza reglajele existente (de pilda electromagnetismul).
    - Exista o schimbare prea mare de temperatura in apropierea senzorului.

## **SK**

Snímač pohybu je pohodlný, bezpečný, úsporný a praktický. Zapne svietidlo len keď je potrebné, tým šetrí peniaze. Záber snímača má široký uhol, hlavu môžete nastaviť smerom hore-dole, podľa pohybu reguluje zapnutie svietidiel.

## **VLASTNOSTI:**

Prevádzkové napätie: 220V/AC-240V/AC	Frekvencia: 50Hz
Citlivosť svetla: <3LUX	Rozsah regulácie min:10sec±3sec
Max záťaž: 1200W (žiarovka)	Max:7min±2min
300W (žiarivka)	
Dosah: 12m max	Uhol snímání: 180°
Prevádzková teplota: -20~40°C	Prevádzková vlhkosť: <93%RH
Montážna výška: 1.8m~2.5m	Spotreba energie: 0.45W (počas používania)
Rýchlosť snímaného pohybu: 0.6~1.5m/s	0.1W (stand-by)

## **FUNKCIE:**

- Oblasť snímání: hlava snímača je nastaviteľná smerom hore-dole v rozsahu 180° ;
- Rozozná denné a nočné svetlo: je možnosť nastaviť citlivosť svetla. Pre denné aj nočné fungovanie treba nastaviť na pozíciu "SUN" (max). Teraz snímač pohybu zapína nepretržite. V pozícii "MOON" prístroj zapína len vtedy, ak sila svetla je menšia, ako 3 LUX (v noci). (Pomoc pri nastavení v bode TEST);
- Spomaľovanie spínania: keď prístroj dostane druhý signál po sebe, prepočíta čas spomaľovania od druhého signálu. (set time).
- Nastavenie omeškaného vypínania: podľa potreby 10sec±3sec -max. 7min±2min.

## **INŠTALÁCIA:**

- Pred inštaláciou prístroja treba odpojiť elektrickú sieť;
- Uvoľnite skrutku na zadnej strane snímača, odmontujte kryt, a ťahajte vodiče cez kryt;
- Pripevnite kryt na požadované miesto pomocou priložených skrutiek;
- Pripojte elektrické vedenie podľa priloženého montážneho výkresu;
- Priskrutkujte kryt k snímaču a otestujte prístroj.

## **TEST:**

- Nastavte gombík "LUX"( ) na maximum a "TIME" gombík na minimum; zapnite prúd a počkajte.5-10 sekúnd po prvom sa treba pohnúť, vtedy sa svietidlo zapne, a po 7-13 sekúnd sa vypne;
- Nastavte gombík "LUX" na minimum (proti chodu hodinových ručičiek), teraz snímač pohybu funguje len v noci. Ak teraz tesne pred senzorom položíte nepriehľadný predmet, tak sa svietidlo zapne, a po 7-13 sekúnd sa vypne.
- Upozornenie!: Ak testujete cez deň, treba nastaviť hodnotu "LUX" na maximum, inak snímač nebude fungovať.

## **UPOZORNENIE:**

- Prístroj môže montovať len odborník!
- Pohybujúce sa predmety v blízkosti senzora môžu ovplyvniť jeho činnosť!
- Neužívajte prístroj do prevádzky v blízkosti klimatizácií, ústredného kúrenia!

## **RIEŠENIE PROBLÉMOV:**

- Nedostatočné napätie
  - Skontrolujte okruh napätia
  - Nesvieti LED
  - Skontrolujte nastavenia citlivosti svetla
- Slabé snímání
  - Skontrolujte, či nemáte pred snímačom prekážku, ktorá môže ovplyvniť jeho funkčnosť
  - Skontrolujte teplotu okolia
  - Skontrolujte, či snímaný objekt je v dosahu senzora
  - Skontrolujte namontovanú výšku senzora
  - Skontrolujte nastavenia
- Senzor sa nevyvypne automaticky:
  - Keď senzor má stály impulz.
  - Keď máme nastavený na najdlhší časový interval.
  - Niečo ruší - v blízkosti je napr. Elektromagnet
  - Keď je veľmi vysoký výkyv teploty.