

13.În caz de nevoie trebuie realizată reglarea intensității sunetului cu ajutorul potențiometrului care se găsește sub capac (din fabrică este fixată intensitatea sunetului maximă).

ATENȚIE! Soneria nu funcționează în paralel cu butonul soneriei cu iluminare.  
ATENȚIE! Întotdeauna înainte de înlăturarea capacului soneriei trebuie să vă asigurați că, nu există tensiune în instalația de alimentare a soneriei.

## SK: ELEKTRONICKÝ GONG WESMINSTER

Charakteristické vlastnosti:

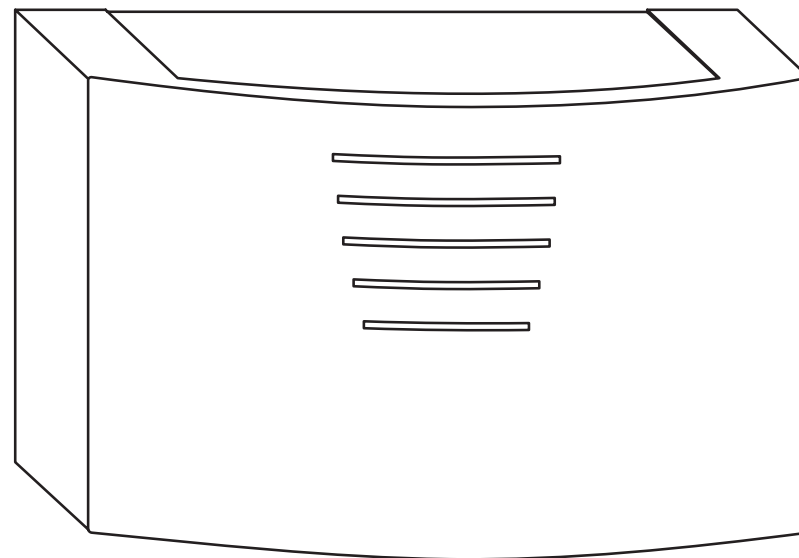
- elektronický gong je určený na použitie v miestnostiach vybavených zvončekovou inštaláciou s napätím 8÷230V AC,
- hladina zvuku: 76 dB, plynulá regulácia hlasitosti,
- zvuk: 8 tónov – zvuk zvonov londýnskeho Westminsterského opátstva,
- zvukové obvody napájané 3 batériami R6 1,5 V.

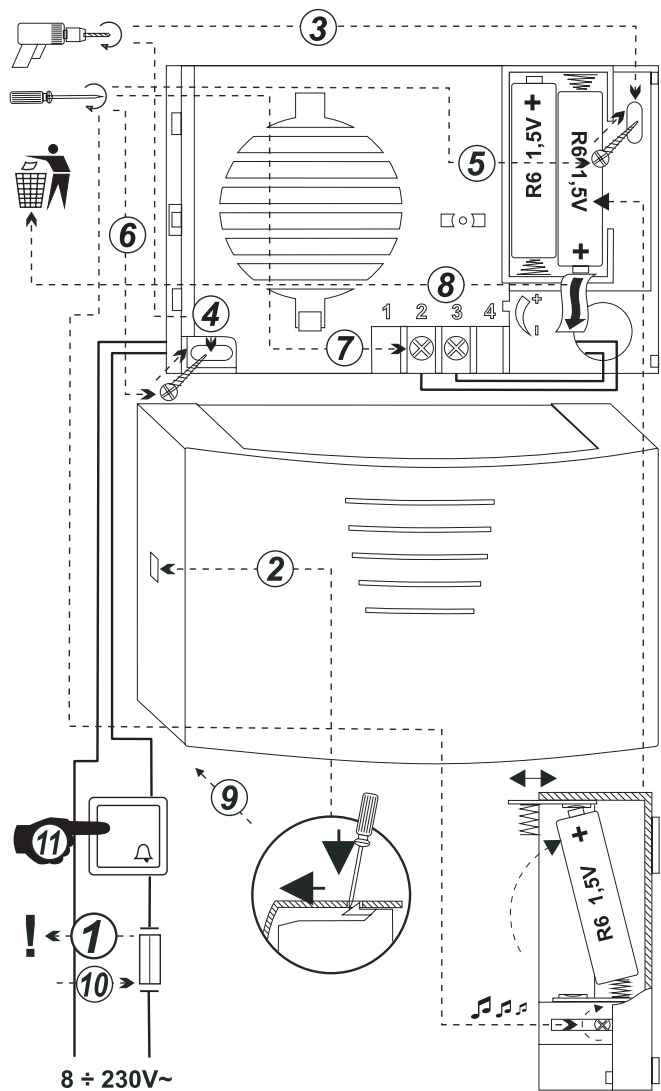
Návod namont až

1. Odporúčame aby montáž zvončeka vykonala osoba s príslušnými kvalifikáciami a oprávneniami.
2. Rozvod musí byť vyhotovený káblom s prierezom 0,5 mm<sup>2</sup> – 2,5 mm<sup>2</sup> a menovitým napätím min. 300/500 V odpovedajúcim podmienkam podľa použitého typu.
3. Fázová žila zvončekovej elektroinštalácie musí byť zabezpečená pred skratmi a preťažením nadprúdovým ističom alebo tavnou poistkou s príslušnou charakteristikou a hodnotou menovitého prúdu.
4. Pred začatím pripojovacích prác odpojte napájacie napätie zvončekového systému. Pomocou príslušného meracieho prístroja sa presvedčte, že zvončeková elektroinštalácia nie je pod napätím.
5. Plochým skrutkovačom vypáčte západku krytu a kryt zvončeka odstráňte. 6. Na stene zvolte miesto montáže zvončeka, navrtajte dva otvory presne zodpovedajúce montážnym otvorom zvončeka a vložte do nich rozperné hmoždinky.
7. Otvorom v základovej časti zvončeka preložte káble zvončekovej elektroinštalácie a celú základovú časť zvončeka pripevnite pomocou skrutiek vložených do rozperných hmoždiniek. Venujte pritom pozornosť správnej montáži základovej časti zvončeka, predovšetkým však tomu, aby bol zvonček v zvislej polohe.
8. Konce vodičov odizolujte na dĺžku 10 mm a pripojte ich k príslušným svorkám (2 a 3).
9. Melodický generátor je napájaný 3 batériami R6 1,5V Pred aktiváciou gongu treba vytiahnuť plastový prúžok, ktorý chráni batériu.
10. Zvuk: 8 tónov – zvuk zvonov londýnskeho Westminsterského opátstva.
11. Zložte kryt zvončeka a pripojte napájacie napätie zvončekového systému.
12. Stlačením zvončekového tlačidla skontrolujte správnu činnosť zvončeka.
13. V nutnom prípade urobte reguláciu hlasitosti pomocou potenciometru, ktorý je prístupný pod vekom (továrne je nastavený na maximálnu hlasitosť).

POZOR! Zvonček nespolupracuje s podsvietenými zvončekovými tlačidlami.  
POZOR! Pred každým odstránením krytu zvončeka sa najskôr presvedčte, či zvončeková elektroinštalácia nie je pod napätím!

# WESTMINSTER





## HU: WESMINSTER VEZETÉKES DALLAMCSENGŐ

### Jellemzők:

- a csengő csak a 8÷230V AC áramellátással működtethető,
- hangerő 76 dB (szabályozható hangerő)
- hang: 8 szólamú – a londoni Westminster apátság harangjátéka,
- három R6 1,5 V elemmel 3 működő rendszer.

### Felszerelési utasítás

1. Ajánlott, hogy a csengőt olyan személy szerelje be, aki rendelkezik megfelelő képzettséggel és engedéllyel.
2. A telepítéshez 0,5mm<sup>2</sup> - 2,5mm<sup>2</sup> átmérőjű vezetékot használjon, melynek szigetelési feszültsége min. 300/500V és megfelel az adott típus paramétereinek.

3. A csengő fázisvezetékét a rövidzárlattól és túlterheléstől megszakító kapcsolóval vagy az áramerősségnek megfelelően kiválasztott hengeres biztosítókkal kell védeni.
4. Telepítés megkezdése előtt, kapcsolja le a csengőt a hálózati feszültségről. Ellenőrizze megfelelő mérőkészülék segítségével, hogy a vezetékben nincs áram.
5. Távolítsa el a csengő burkolatát, lapos csavarhúzó segítségével felfeszíthető a burkolat teteje.
6. Határozza meg a rögzítés helyét a falon, fúrjon két lyukat, melyek megfelelnek a csengő alapjában lévő lyukaknak, és helyezzen tipliket a falon lévő lyukakba.
7. A csengő burkolatában lévő lyukakon kösse be a vezetékot, majd rögzítse fel a falra a csengő alapját a csavarok segítségével, melyeket az előzőleg elhelyezett tiplikbe csavart. A telepítésnél figyeljen a csengő alapjának helyes elhelyezésére, különösképpen arra, hogy vízszintben legyen.
8. Távolítsa el a vezetékot végéről 10mm hosszan a szigetelést, és kapcsolja őket a megfelelő csatlakozóvégekbe (2 i 3).
9. A zenélő egység 3 db R6 1,5 V elemről működik. A gong működésbe lépése előtt húzza ki az elem biztosítékát, egy kis műanyag lapot.
10. Hang: 8 szólamú – a londoni Westminster apátság harangjátéka.
11. Tegye fel a csengő burkolatát és kapcsolja vissza a hálózati feszültséget.
12. A gomb lenyomásával ellenőrizze a csengő működését.
13. Szükség esetén végezze el a hangerő szabályozást a potenciométer segítségével, mely a burkolat alatt található (gyárilag a maximális hangerő van beállítva).

FIGYELEM! A készülék nem alkalmas rá, hogy megvilágított nyomógombbal kösse össze.

FIGYELEM! A burkolat eltávolítása előtt mindig győződjön meg arról, hogy a készülék le van kapcsolva a hálózati feszültségről.

## RO: GONG ELECTRONIC WESMINSTER

### Trăsături caracteristice:

- gong electronic este prevăzut pentru a fi folosit în încăperi echipate cu instalația pentru sonerii cu o tensiune de 8÷230V AC,
- intensitatea sunetului: 76 dB, reglarea lină a intensității sunetului,
- sunet: 8 tonuri – sunetul clopotelor apatiei londoneze Westminster,
- sistem care sună alimentat cu 3 baterii R6 1,5 V.

### Instrucțiuni de montaj:

1. Se recomandă ca montajul soneriei să fie realizat de către o persoană care posedă calificări și competențe corespunzătoare.
2. Instalarea trebuie să fie realizată cu ajutorul unui cablu cu un diametru de la 0,5mm<sup>2</sup> până la 2,5mm<sup>2</sup> cu tensiunea nominală de min. 300/500V și corespunzător cu condițiile tip de punere în aplicare.
3. Conductorul de fază a instalației soneriei trebuie să fie protejat împotriva scurtcircuitelor și a suprasarcinilor cu ajutorul comutatorului pentru suprasarcini sau a siguranței fuzibile cu caracteristici alese în mod corespunzător și valoarea nominală a curentului corespunzătoare.
4. Înainte de începerea operațiunilor de racordare, trebuie deconectată tensiunea de alimentare instalația soneriei. Trebuie să vă asigurați că, cu ajutorul instrumentului de măsurare corespunzător, în instalația soneriei nu există tensiune.
5. Îndepărtați capacul soneriei cu ajutorul unei șurubelnițe plate, prin ridicarea ramificației capacului.
6. Stabiliți unde, pe perete, va fi montată soneria, realizați două orificii, care vor corespunde orificiilor de montaj care se află în placa de bază a soneriei și fixați în ele bolțurile atașate.
7. Prin orificiul care se găsește în placa de bază a soneriei trebuie trecute cablurile instalației soneriei și apoi trebuie prinsă placa de bază, înșurubând șuruburile cu cap crestă în bolțurile prinse anterior. Trebuie să luați în vedere modul corect de montare a plăci de bază a soneriei, în primul rând în ceea ce privește fixarea acestora în direcția verticală.
8. Dați jos elementele izolatoare care se găsesc pe capetele cablurilor instalației soneriei pe o lungime de 10mm și prindeți-le în dispozitivele de prindere corespunzătoare (2 i 3).
9. Sistemul cu melodii este alimentat cu ajutorul a 3 baterii R6 1,5V. Înainte de punerea în funcțiune a gongului trebuie înlăturat elementul care protejează bateria, care este sub forma unei bailang din plastic.
10. Sunet: 8 tonuri – sunetul clopotelor apatiei londoneze Westminster.
11. Puneți la loc capacul soneriei și conectați tensiunea de alimentare care alimentează instalația soneriei.
12. Verificați dacă soneria funcționează prin apăsarea butonului soneriei.