

SK: DVOJTÓNOVÝ GONG GLASSO

CHARAKTERISTICKÉ VLASTNOSTI:

- elektromagnetický gong GLASSO je určený na použitie v miestnostiach vybavených zvončekovou inštaláciou s napätím 230V AC,
- moderné a elegantné vzory,
- hladina zvuku: 85 dB,
- zvuk: dva tóny BIM-BAM, opakujúce sa počas stlačenia tlačidla.

POZOR

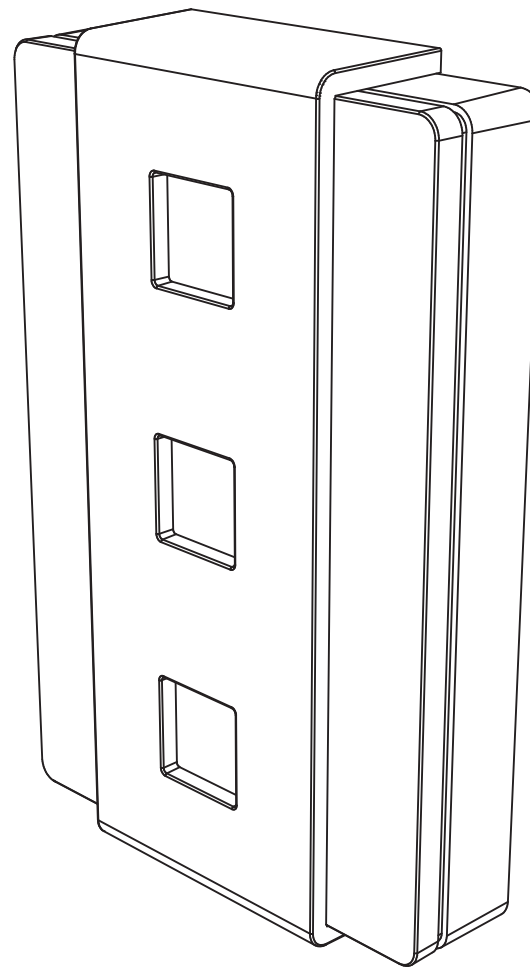
- Odporúča sa, aby montáž zvončeka vykonala osoba s príslušnou kvalifikáciou a oprávnením.
- Zvončekový rozvod by mal byť vykonaný vodičom s prierezom 0,5mm² - 2,5mm² a s menovitým napätím 300/500V, vhodného druhu podľa podmienok použitia.
- Zvonček je napájaný sieťovým napätím 230V AC.
- Fázový vodič zvončekového rozvodu musí byť zabezpečený proti skratu a preťaženiu nadprúdovým spínačom alebo tavnou poistkou s príslušnou charakteristikou a hodnotou menovitého prúdu.
- Zvonček prispôsobený na prevádzku iba so zvončekovým spínačom. Nemá funkciu zaistenia spínača. Zvonček neprispôsobený na nepretržitú prevádzku.

MONTÁŽNY NÁVOD:

1. Pred začatím pripojovania odpojte napätie 230V AC napájajúce zvončekový rozvod. Pomocou vhodného meracieho prístroja je nutné overiť beznapätový stav zvončekového rozvodu.
2. Plochým skrutkovačom zapáčte západku krytu a snímte kryt zvončeka.
3. Na stene zvolte miesto montáže zvončeka, urobte dva otvory odpovedajúce montážnym otvorom zvončeka v dolnej časti zvončeka. Venujte pozornosť zvislej polohe zvončeka (označená v dolnej časti zvončeka).
4. Do otvorov vložte rozperné kolíky.
5. Zaskrutkujte skrutku do skôr usadeného horného rozperného kolíka, tak aby prečnieval maximálne o 5mm.
6. Guľatým otvorom v dolnej časti zvončeka preložte vodiče zvončekového rozvodu.
7. Dolnú časť zavesťe na prečnievajúcu hornú skrutku.
8. Dolnú časť pripevnite pomocou druhej skrutky, zaskrutkujte ju do dolného rozperného kolíka.
9. Odizolujte konce vodičov zvončekového rozvodu na dĺžku 15mm.
10. Stlačte svorkové páčky a vsuňte odizolované konce káblov do otvorov svoriek a potom uvoľnite páčky. Skontrolujte správnosť pripevnenia káblov ich ľahkým potiahnutím. V prípade potreby postup opakujte.
11. Založte kryt zvončeka.
12. Zapnite napätie 230V AC napájajúce zvončekový rozvod.
13. Stisnutím zvončekového tlačidla skontrolujte správne fungovanie zvončeka.

POZOR! Pred každým odstránením krytu zvončeka sa najskôr presvedčte, či zvončeková elektroinštalácia nie je pod napätím!

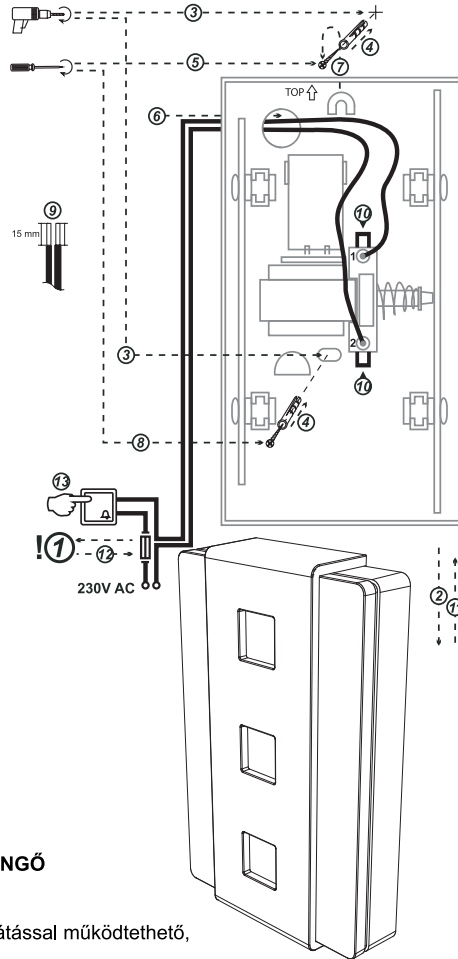
GLASSO



230V AC
48 mA

IP20 CE 

354115
(GNS-248)



HU: GLASSO VEZETÉKES CSENGŐ

JELLEMZŐK:

- a csengő csak a 230 V áramellátással működtethető,
- újszerű, elegáns megjelenés,
- hangerő: 85 dB,
- hang: kettős BIM-BAM

FIGYELEM:

- Ajánlott, hogy a csengőt olyan személy szerelje be, aki rendelkezik megfelelő képzettséggel és engedéllyel.
- A telepítéshez 0,5mm² - tól 2,5mm² átmérőjű vezeték használjon, melynek szigetelési feszültsége min. 300/500V és megfelelő az adott típus paramétereinek.
- A csengő 230V AC hálózati feszültséggel táplálható.
- A csengő fázisvezetékét a rövidzárlattól és túlterheléstől megszakító kapcsolóval vagy az áramerősségnek megfelelően kiválasztott hengeres biztosítékkal kell védeni.
- A csengő kizárólag billenőkapcsolóval közösen használható. Nem rendelkezik kapcsoló blokkoló funkcióval. A csengő nem alkalmas folyamatos munkavégzésre.

SZERELÉSI LEÍRÁS:

1. A beszerelést megelőzően vegye le a 230V AC feszültséget a készüléket tápláló vezetékről. Ellenőrizze megfelelő mérőkészülék segítségével, hogy a vezetékben nincs áram.
2. Távolítsa el a csengő burkolatát - lapos csavarhúzó segítségével felfeszíthető a burkolat teteje.
3. Határozza meg a rögzítés helyét a falon, fúrjon két lyukat, melyek megfelelnek a csengő alapjában lévő lyukaknak. Ügyeljen a csengő függőleges elhelyezésére (a csengő alapján bejelölt irány).

4. Helyezzen tipliket a falon lévő lyukakba.
5. Csavarja be a csavart az előzőleg behelyezett tiplibe úgy, hogy kb. 5mm kiálljon.
6. A csengő burkolatában lévő kerek lyukon kösse be a vezetéket.
7. Helyezze a kiálló felső csavarra a csengő alapját.
8. Rögzítse az alapot az alsó tiplibe tekert csavarral.
9. Távolítsa el a vezetékek végéről 15mm hosszán a szigetelést.
10. Nyomja le a csatlakozó emelőkarját, a szigeteléstől szabad vezetékeket helyezze a csatlakozóvégekbe, majd engedje el az emelőkart. Ezt követően ellenőrizze, hogy a vezeték helyesen került-e elhelyezésre, finoman húzogassa meg. Szükség esetén ismételje meg a műveletet.
11. Tegye fel a csengő burkolatát.
12. Kapcsolja vissza a 230V AC hálózati feszültséget.
13. A gomb lenyomásával ellenőrizze a csengő működését.

FIGYELEM! A burkolat eltávolítása előtt mindig győződjön meg arról, hogy a készülék le van kapcsolva a hálózati feszültségről.

RO: GONGUL CU DOUĂ TONURI GLASSO

Trăsături caracteristice:

- gongul electromecanic GLASSO este prevăzut pentru a fi folosit în încăperi echipate cu instalația pentru sonerii cu o tensiune de 230V AC,
- dizain modern, elegant,
- intensitatea sunetului: 85 dB,
- sunetul: două tonuri BIM – BAM, care se repetă în timp ce apăsați pe butonul sonerii.

ATENȚIE:

- Se recomandă ca montajul sonerii să fie realizat de către o persoană care posedă calificări și competențe corespunzătoare.
- Instalarea trebuie să fie realizată cu ajutorul unui cablu cu un diametru de la 0,5mm² până la 2,5mm² cu o tensiune a izolației de min. 300/500V și corespunzător cu condițiile tip de punere în aplicare.
- Soneria este alimentată cu o tensiune de rețea cu valoare de 230V AC.
- Conductorul de fază a instalației sonerii trebuie să fie protejat împotriva scurtcircuitelor și a suprasarcinilor cu ajutorul comutatorului pentru suprasarcini sau a siguranței fuzibile cu caracteristici alese în mod corespunzător și valoarea nominală a curentului corespunzătoare.
- Soneria este prevăzută pentru a funcționa numai împreună întrerupătorul sonerii. Nu posedă funcția de contra-blocadă a întrerupătorului. Soneria nu este prevăzută pentru o funcționare continuă.

INSTRUCȚIA MONTAJULUI:

1. Înainte de începerea operațiunilor de racordare, trebuie deconectată tensiunea de 230V AC care alimentează instalația sonerii. Trebuie să vă asigurați că, cu ajutorul instrumentului de măsurare corespunzător, în instalația sonerii nu există Tensiune.
2. Îndepărtați capacul sonerii cu ajutorul unei șurubelnițe plate, prin ridicarea ramificației capacului.
3. Stabiliți unde, pe perete, va fi montată soneria, realizați două orificii, care vor corespunde orificiilor de montaj care se află în placa de bază. Trebuie să luați în vedere plasarea verticală a sonerii (acest lucru este marcat pe baza sonerii).
4. Sonerii și fixați în ele bolțurile atașate.
5. Înșurubați holț-șurubul în orificiul dinainte făcut în așa fel încât să iasă în afară maximum 5mm.
6. Prin orificiul rotund din baza sonerii trebuie trecute conductoarele instalației sonerii.
7. Agățați baza pe holț-șurubul care iese în afară.
8. Prindeți baza cu ajutorul celui de al doilea holț-șurub înșurubându-l în orificiul de jos.
9. Dați jos elementele izolatoare care se găesc pe capetele cablurilor instalației sonerii pe o lungime de 15mm.
10. Apăsați pârghiile de strângere și introduceți capetele fără izolație ale conductoarelor în orificiile izolatoare de prindere, după care eliberați pârghiile. Trebuie verificat dacă conductoarele sunt bine prinse prin tragerea delicată a acestora. În caz de nevoie repetați activitățile sus prezentate.
11. Puneți la loc capacul sonerii.
12. Conectați tensiunea de alimentare de 230V AC care alimentează instalația sonerii.
13. Verificați dacă soneria funcționează prin apăsarea butonului sonerii.

ATENȚIE! Întotdeauna înainte de înlăturarea capacului sonerii trebuie să vă asigurați că, nu există tensiune în instalația de alimentare a sonerii.