

5. Înşurubaţi holţ-şurubul în orificiul dinainte făcut în aşa fel încât să iasă în afară maximum 5mm.
6. Prin orificiul rotund din baza soneriei trebuie trecute conductoarele instalaţiei soneriei.
7. Agăţaţi baza pe holţ-şurubul care iese în afară.
8. Prindeţi baza cu ajutorul celui de al doilea holţ-şurub înşurubându-l în orificiul de jos.
9. Daţi jos elementele izolatoare care se găesc pe capetele cablurilor instalaţiei soneriei pe o lungime de 15mm.
10. Apăsaţi pârghiile de strângere şi introduceţi capetele fără izolaţie ale conductoarelor în orificiile dispozitivelor de prindere, după care eliberaţi pârghiile. Trebuie verificat dacă conductoarele sunt bine prinse prin tragerea delicată a acestora. În caz de nevoie repetaţi activităţile sus rezentate.
11. Puneţi la loc capacul soneriei.
12. Conectaţi tensiunea de alimentare de 230V AC care alimentează instalaţia soneriei.
13. Verificaţi dacă soneria funcţionează prin apăsarea butonului soneriei.

ATENŢIE! Întotdeauna înainte de înlăturarea capacului soneriei trebuie să vă asiguraţi că, nu există tensiune în instalaţia de alimentare a soneriei.

SK: DVOJTÓNOVÝ GONG FORTE

Charakteristické vlastnosti:

- elektromagnetický gong FORTE je určený na použitie v miestnostiach vybavených zvončekovou inštaláciou s napätím 230V AC,
- hladina zvuku: 85 dB,
- zvuk: dva tóny BIM-BAM, dlho doznievajúce.

POZOR

- Odporúča sa, aby montáž zvončeka vykonala osoba s príslušnou kvalifikáciou a oprávnením.
- Zvončekový rozvod by mal byť vykonaný vodičom s prierezom 0,5mm² - 2,5mm² a s menovitým napätím 300/500V, vhodného druhu podľa podmienok použitia.
- Zvonček je napájaný sieťovým napätím 230V AC.
- Fázový vodič zvončekového rozvodu musí byť zabezpečený proti skratu a preťaženiu nadprúdovým spínačom alebo tavnou poistkou s príslušnou charakteristikou a hodnotou menovitého prúdu.
- Zvonček prispôsobený na prevádzku iba so zvončekovým spínačom. Nemá funkciu zaistenia spínača. Zvonček neprispôsobený na nepretržitú prevádzku.

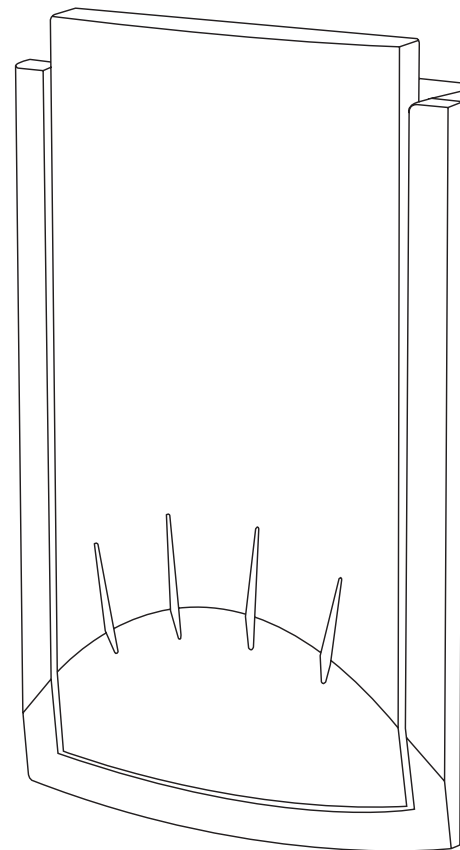
MONTÁŽNY NÁVOD:

1. Pred začatím pripojovania odpojte napätie 230V AC napájajúce zvončekový rozvod. Pomocou vhodného meracieho prístroja je nutné overiť beznapätový stav zvončekového rozvodu.
2. Plochým skrutkovačom zapáčte západku krytu a snímte kryt zvončeka.
3. Na stene zvolte miesto montáže zvončeka, urobte dva otvory odpovedajúce montážnym otvorom zvončeka v dolnej časti zvončeka. Venujte pozornosť zvislej polohe zvončeka (označená v dolnej časti zvončeka).
4. Do otvorov vložte rozperné kolíky.
5. Zaskrutkujte skrutku do skôr usadeného horného rozperného kolíka, tak aby prečnieval maximálne o 5mm.
6. Guľatým otvorom v dolnej časti zvončeka preložte vodiče zvončekového rozvodu.
7. Dolnú časť zaveste na prečnievajúcu hornú skrutku.
8. Dolnú časť pripevnite pomocou druhej skrutky, zaskrutkujte ju do dolného rozperného kolíka.
9. Odizolujte konce vodičov zvončekového rozvodu na dĺžku 15mm.
10. Stlačte svorkové páčky a vsuňte odizolované konce káblov do otvorov svoriek a potom uvoľnite páčky. Skontrolujte správnosť pripevnenia káblov ich ľahkým potiahnutím. V prípade potreby postup opakujte.
11. Založte kryt zvončeka.
12. Zapnite napätie 230V AC napájajúce zvončekový rozvod.
13. Stisnutím zvončekového tlačidla skontrolujte správne fungovanie zvončeka.

POZOR! Pred každým odstránením krytu zvončeka sa najskôr presvedčte, či zvončeková elektroinštalácia nie je pod napätím!

VEZETÉKES CSENGŐ (HU)
GONGUL CU DOUĂ TONURI (RO)
DVOJTÓNOVÝ GONG (SK)

FORTE

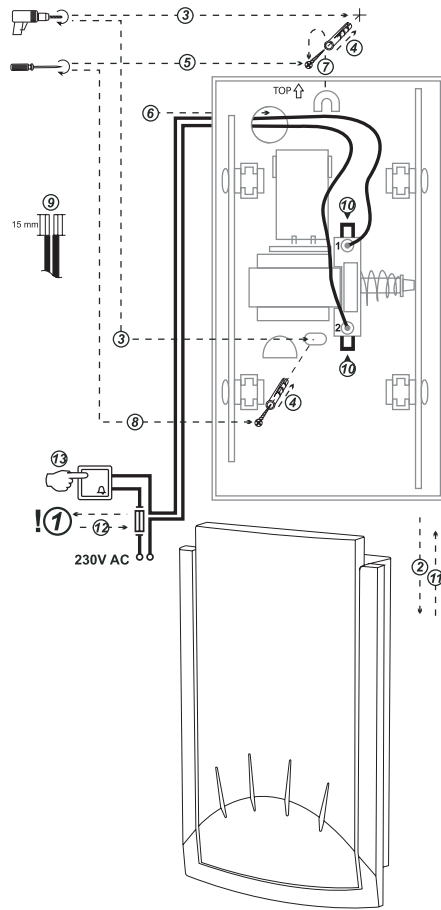


230V AC
48 mA

IP20 CE



354108
(GNS-223)



HU: FORTE VEZETÉKES KÉTTÓNUSÚ CSENGŐ

Jellemzők:

- a csengő csak a 230V AC áramellátással működtethető,
- hangerő: 85 dB,
- hang: kéttónusú BIM-BAM.

Figyelem:

- Ajánlott, hogy a csengőt olyan személy szerelje be, aki rendelkezik megfelelő képzéssel és engedéllyel.
- A telepítéshez 0,5mm²-2,5mm² átmérőjű vezetékot használjunk, melynek szigetelési feszültsége min. 300/500V és megfelelő az adott típus paramétereinek.
- A csengőt 230V AC hálózati feszültséggel táplálható.
- A csengő fázis vezetéket a rövidzárlattól és túlterheléstől megszakító kapcsolóval vagy az áramerősségnek megfelelően kiválasztott hengeres biztosítóval kell védeni.
- A csengőt kizárólag billenőkapcsolóval közösen használható. Nem rendelkezik kapcsoló blokkoló funkcióval. A csengő nem alkalmas folyamatos munkavégzésre.

SZERELÉSI LEÍRÁS:

1. A beszerelést megelőzően kapcsolja le a 230V AC feszültséget a készüléket tápláló vezetékéről.
Ellenőrizze megfelelő mérőkészülék segítségével, hogy a vezetékben nincs áram.
2. Távolítsa el a csengő burkolatát, lapos csavarhúzó segítségével felfeszíthető a burkolat teteje.
3. Határozza meg a rögzítés helyét a falon, fúrjon két lyukat, melyek megfelelnek a csengő alapjában lévő lyukaknak. Ügyeljen a csengő függőleges elhelyezésére (a csengő alján bejelölt irány).
4. Helyezzen tipliket a falon lévő lyukakba.
5. Csavarja be a csavart az előzőleg behelyezett tiplibe úgy, hogy kb. 5mm kiálljon.
6. A csengő burkolatában lévő kerek lyukon kösse be a vezetékot.
7. Helyezze a kiálló felső csavarra a csengő alapját.
8. Rögzítse az alapot az alsó tiplibe tekert csavarral.
9. Távolítsa el a vezetékek végéről 15mm hosszán a szigetelést
10. Nyomja le a csatlakozó emelőkarját, a szigeteléstől szabad vezetékeket helyezze a csatlakozóvégekbe, majd engedje el az emelőkart. Ezt követően ellenőrizze, hogy a vezeték helyesen került-e elhelyezésre. Szükség esetén ismételje meg a műveletet.
11. Helyezze vissza a csengő burkolatát.
12. Kapcsolja be a 230V AC hálózati feszültséget.
13. A gomb lenyomásával ellenőrizze a csengő működését.

FIGYELEM! A burkolat eltávolítása előtt mindig győződjön meg arról, hogy a készülék le van kapcsolva a hálózati feszültségről.

RO: GONGUL CU DOUĂ TONURI FORTE

Trăsături caracteristice:

- gongul electromecanic FORTE este prevăzut pentru a fi folosit în încăperi echipate cu instalația pentru sonerii cu o tensiune de 230V AC,
- intensitatea sunetului: 85 dB,
- sunetul: două tonuri BIM-BAM, care se aude un timp îndelungat.

ATENȚIE:

- Se recomandă ca montajul soneriei să fie realizat de către o persoană care posedă calificări și competențe corespunzătoare.
- Instalarea trebuie să fie realizată cu ajutorul unui cablu cu un diametru de la 0,5mm² până la 2,5mm² cu o tensiune a izolației de min. 300/500V și corespunzător cu condițiile tip de punere în aplicare.
- Soneria este alimentată cu o tensiune de rețea cu valoare de 230V AC.
- Conductorul de fază a instalației soneriei trebuie să fie protejat împotriva scurtcircuitelor și a suprasarcinilor cu ajutorul comutatorului pentru suprasarcini sau a siguranței fuzibile cu caracteristici alese în mod corespunzător și valoarea nominală a curentului corespunzătoare.
- Soneria este prevăzută pentru a funcționa numai împreună întrerupătorul soneriei. Nu posedă funcția de contra-blocadă a întrerupătorului. Soneria nu este prevăzută pentru o funcționare continuă.

INSTRUCȚIA MONTAJULUI:

1. Înainte de începerea operațiunilor de racordare, trebuie deconectată tensiunea de 230V AC care alimentează instalația soneriei. Trebuie să vă asigurați că, cu ajutorul instrumentului de măsurare corespunzător, în instalația soneriei nu există tensiune.
2. Îndepărtați capacul soneriei cu ajutorul unei șurubelnițe plate, prin ridicarea ramificației capacului.
3. Stabiliți unde, pe perete, va fi montată soneria, realizați două orificii, care vor corespunde orificiilor de montaj care se află în placa de bază. Trebuie să luați în vedere plasarea verticală a soneriei (acest lucru este marcat pe baza soneriei).
4. Soneriei și fixați în ele bolțurile atașate.