

SK: TROJTÓNOVÝ ELEKTRONICKÝ ZVONČEK TRES

CHARAKTERISTICKÉ VLASTNOSTI:

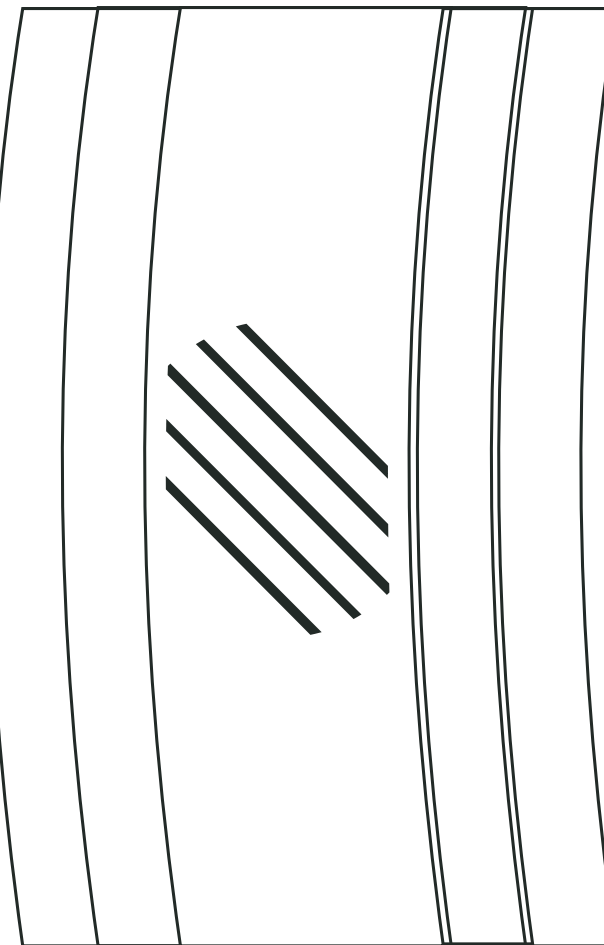
- elektronický zvonček TRES je určený na použitie v miestnostiach vybavených zvončekovou inštaláciou s napätím 230V AC,
- hladina zvuku: 90 dB,
- zvuk: tri striedavo znejúce tóny.

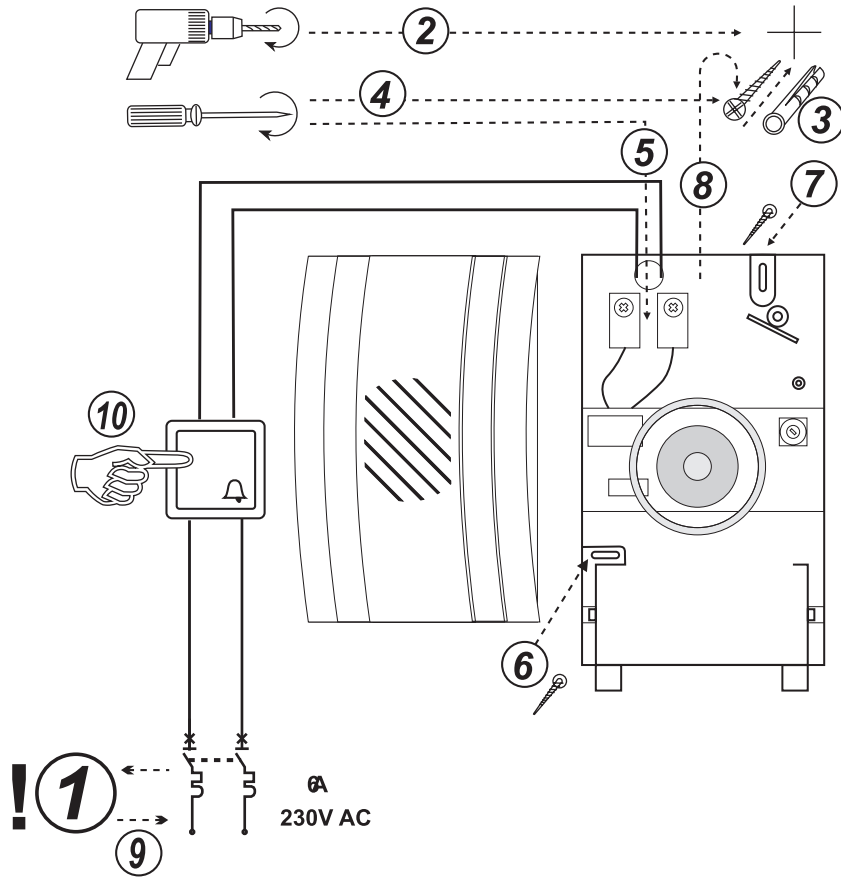
NÁVOD NA MONTÁŽ

1. Odporúčame aby montáž zvončeka vykonala osoba s príslušnými kvalifikáciami a oprávneniami.
2. Obvody elektrickej inštalácie by mali byť vyhotovené z kábla vyhovujúceho podmienkam, s prierezom od 0,5mm² do 2,5mm² a s menovitým napätím 300/500V.
3. Zvonček je napájaný sieťovým napätím 230V AC.
4. Fázová žila zvončekovej elektroinštalácie musí byť zabezpečená pred skratmi a preťažením nadprúdovým ističom alebo tavnou poistkou s príslušnou charakteristikou a hodnotou menovitého prúdu.
5. Pred pripojením zvončeka najskôr odpojte napätie 230V AC zvončekovej elektroinštalácie.
Pomocou príslušného meracieho prístroja sa presvedčte, že zvončeková elektroinštalácia nie je pod napätím
6. Plochým skrutkovačom vypáčte západku krytu a kryt zvončeka odstráňte.
7. Na stene zvolte miesto montáže zvončeka, navŕtajte dva otvory presne zodpovedajúce montážnym otvorom zvončeka a vložte do nich rozperné hmoždinky.
8. Otvorom v základovej časti zvončeka preložte káble zvončekovej elektroinštalácie a celú základovú časť zvončeka pripevnite pomocou skrutiek vložených do rozperných hmoždiniek.
Venujte pritom pozornosť správnej montáži základovej časti zvončeka, predovšetkým však tomu, aby bol zvonček v zvislej polohe.
9. Z elektroinštalčných káblov na dĺžke asi 10mm odstráňte izolačnú vrstvu a káble pripevnite príslušnými svorkami
10. Kryt zvončeka vráťte na jeho miesto a zapnite napájanie 230V AC zvončekovej elektroinštalácie.
11. Stlačením zvončekového tlačidla skontrolujte správnu činnosť zvončeka.
12. V prípade potreby nastavte hlasitosť zvončeka. Pred touto činnosťou je nutné odpojiť napätie 230V AC zvončekovej elektroinštalácie a odstrániť kryt zvončeka. V prípade potreby (potreba ďalšej regulácie hlasitosti) je možné činnosť zopakovať. Zvonček je od výroby nastavený na maximálnu hlasitosť.

POZOR! Pred každým odstránením krytu zvončeka sa najskôr presvedčte, či zvončeková elektroinštalácia nie je pod napätím!

TRES





HU: TRES VEZETÉKES DALLAMCSENGŐ

JELLEMZŐK:

- elektronikus csengő TRES csak a 230V AC áramellátással működhet,
- hangerő: 90 dB,
- hang: három váltva szóló tónus.

FELSZERELÉSI UTASÍTÁS

1. Ajánlott, hogy a csengőt olyan személy szerelje be, aki rendelkezik megfelelő képzettséggel és engedéllyel.
2. A telepítéshez 0,5mm² - 2,5mm² átmérőjű vezetékot használjunk, melynek szigetelési feszültsége min. 300/500V és megfelelő az adott típus paramétereinek.
3. A csengő 230V AC hálózati feszültséggel táplálható.
4. A csengő fázis vezetéket a rövidzárlattól és túlterheléstől megszakító kapcsolóval vagy az áramerősségnek megfelelően kiválasztott hengeres biztosítékkal kell védeni.
5. A beszerelést megelőzően vegye le a 230V AC feszültséget a készüléket tápláló vezetékről. Ellenőrizze megfelelő mérőkészülék segítségével, hogy a vezetékben nincs áram.
6. Távolítsa el a csengő burkolatát, lapos csavarhúzó segítségével felfeshíthető a burkolat teteje.

7. Határozza meg a rögzítés helyét a falon, fúrjon két lyukat, melyek megfelelnek a csengő alapjában lévő lyukaknak, és helyezzen tipliket a falon lévő lyukakba.
8. A csengő burkolatában lévő lyukakon kösse be a vezetéket, majd rögzítse fel a falra a csengő alapját a csavarok segítségével, melyeket az előzőleg elhelyezett tiplikbe kell csavarni. A telepítésnél figyeljen a csengő alapjának helyes elhelyezésére, különösképpen arra, hogy vízszintben legyen.
9. Távolítsa el a vezetékek végéről 10mm hosszán a szigetelést, és kapcsoljuk őket a megfelelő csatlakozóvégekbe.
10. Tegye fel a csengő burkolatát és kapcsolja vissza a 230V AC hálózati feszültséget . 11. A gomb lenyomásával ellenőrizze a csengő működését.
12. Szükség esetén hangerőszabályozás végezhető. Ezt mindenképpen a hálózati feszültség lekapcsolása, és a csengő burkolatának eltávolítása után szabad csak végezni. Szükség esetén (további hangerő szabályozáskor) a műveletet meg kell ismételni. Gyárilag a csengő maximális hangerőre van beállítva.

FIGYELEM! A burkolat eltávolítása előtt mindig győződjön meg arról, hogy a készülék le van kapcsolva a hálózati feszültségről.

RO: SONERIE ELECTRONICĂ CU TREI TONURI TRES

TRĂSĂTURI CARACTERISTICE:

- sonerie electronică TRES este prevăzută pentru a fi folosită în încăperi echipate cu instalația pentru sonerii cu o tensiune de 230V AC,
- intensitatea sunetului: 90 dB,
- sunetul: trei tonuri care răsună unul după altul.

INSTRUCȚIUNI DE MONTAJ

1. Se recomandă ca montajul soneriei să fie realizat de către o persoană care posedă calificări și competențe corespunzătoare.
2. Instalarea trebuie să fie realizată cu ajutorul unui cablu cu un diametru de la 0,5mm² până la 2,5mm² cu o tensiune a izolației de min. 300/500V și corespunzător cu condițiile tip de punere în aplicare.
3. Soneria este alimentată cu o tensiune de rețea cu valoare de 230V AC.
4. Conductorul de fază a instalației soneriei trebuie să fie protejat împotriva scurtcircuitelor și a suprasarcinilor cu ajutorul comutatorului pentru suprasarcini sau a siguranței fuzibile cu caracteristici alese în mod corespunzător și valoarea nominală a curentului corespunzătoare.
5. Înainte de începerea operațiunilor de racordare, trebuie deconectată tensiunea de 230V AC care alimentează instalația soneriei. Trebuie să vă asigurați că, cu ajutorul instrumentului de măsurare corespunzător, în instalația soneriei nu există tensiune.
6. Îndepărtați capacul soneriei cu ajutorul unei șurubelnițe plate, prin ridicarea ramificației capacului.
7. Stabiliți unde, pe perete, va fi montată soneria, realizați două orificii, care vor corespunde orificiilor de montaj care se află în placa de bază a soneriei și fixați în ele bolțurile atașate.
8. Prin orificiul care se găsește în placa de bază a soneriei trebuie trecute cablurile instalației soneriei și apoi trebuie prinsă placa de bază, înșurubând șuruburile cu cap crestă în bolțurile prinse anterior. Trebuie să luați în vedere modul corect de montare a plăci de bază a soneriei, în primul rând în ceea ce privește fixarea acesteia în direcția verticală.
9. Dați jos elementele izolatoare care se găsesc pe capetele cablurilor instalației soneriei pe o lungime de 10mm și prindeți-le în dispozitivele de prindere corespunzătoare.
10. Puneți la loc capacul soneriei și conectați tensiunea de alimentare de 230V AC care alimentează instalația soneriei.
11. Verificați dacă soneria funcționează prin apăsarea butonului soneriei.
12. În caz de nevoie realizați reglarea intensității sunetului soneriei. Această operațiune trebuie realizată după decuplarea tensiunii de 230V AC care alimentează instalația soneriei și după ce a fost dat la o parte capacul soneriei. În caz de nevoie (necesitatea suplimentară de reglare a volumului) operațiunea trebuie repetată. Din fabrică este fixat volumul maxim al soneriei. .

ATENȚIE! Întodeauna înainte de înlăturarea capacului soneriei trebuie să vă asigurați că, nu există tensiune în instalația de alimentare a soneriei