

## SK: ZVONČEK RETRO

Charakteristické vlastnosti:

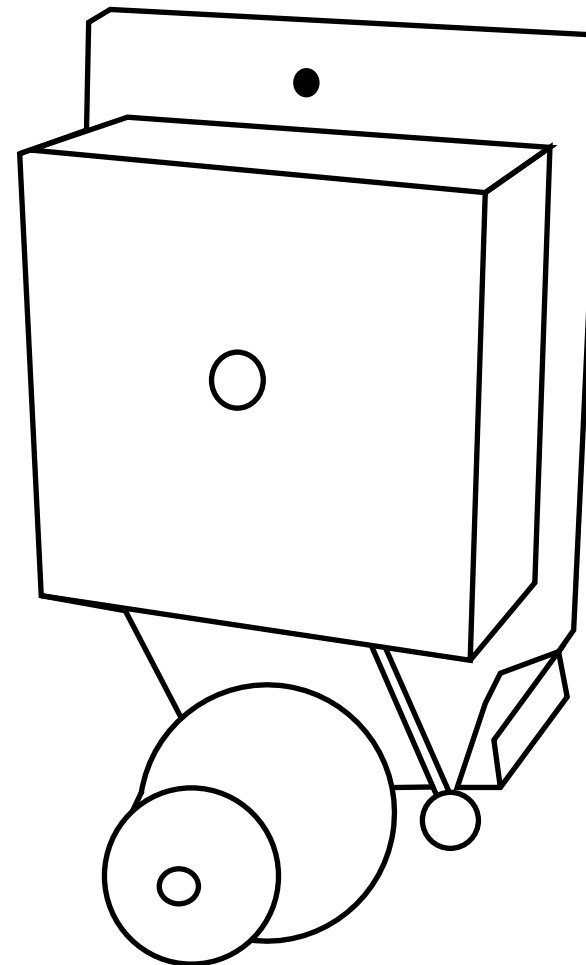
- elektromagnetický zvonček je určený na použitie v miestnostiach vybavených zvončekovou inštaláciou s napätím 230V AC,
- hladina zvuku: 88 dB

Návod na montáž

1. Pred montážou odpojte prístroj od zásuvky 230V. Skontrolujte odpojenie prístroja zo zásuvky.
2. Vymerajte miesto uchytenia na stenu pomocou dier na zadnej strane zvončeka.
3. Vložte hmoždenku do diery na stene
4. Zašrôbujte skrutku do hmoždenky tak, aby vyčnieval 5 mm .
5. Pripojte vodič na označené miesto
6. Namontujte kryt zvončeka
7. Zašrobujte skrutku krytky zvončeka
8. Pripojte zvonček k prudu električky.
9. Pri stlačení vypínača skontrolujte fungovanie zvončeka.

POZOR! Pred odstránením krytu sa presvedčte, či je prístroj odpojený od elektrického prudu.

# RETRO



230V / 35VA

IP20  

354062  
(DNS-971)

Importőr és forgalmazó:  
MENTAVILL KFT.

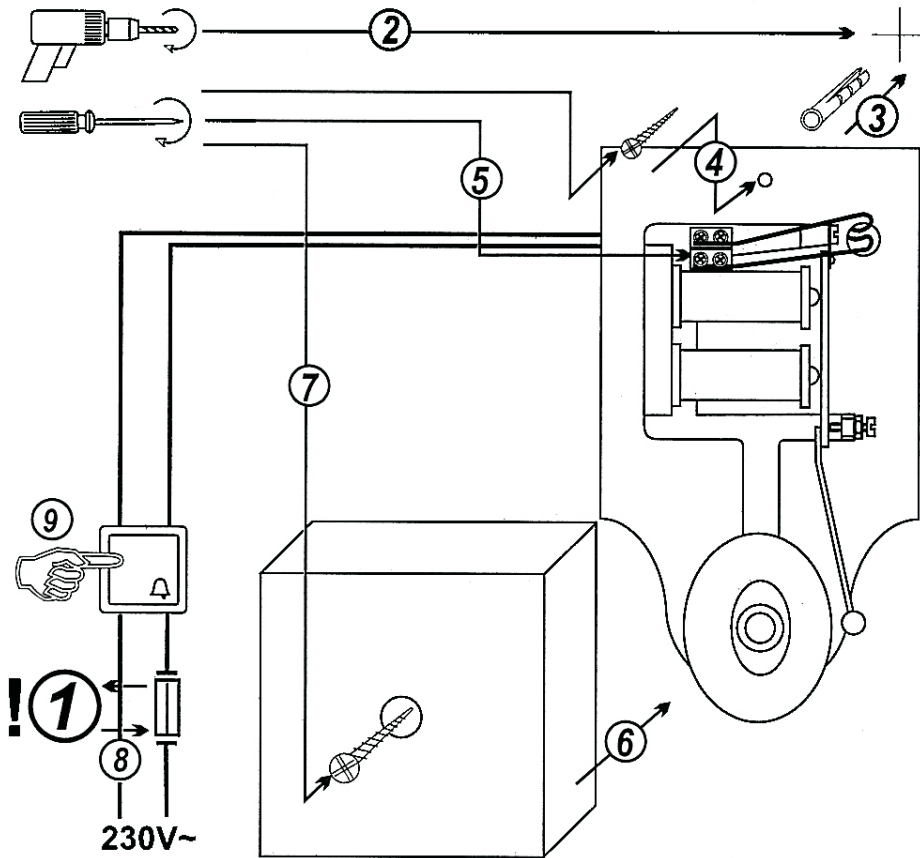
8000 Székesfehérvár, Budai út 177.  
T: +36-22/515-515 F: +36-22/515-510  
[info@mentavill.hu](mailto:info@mentavill.hu) [www.mentavill.hu](http://www.mentavill.hu)  
Szármasási hely: Kína

Importator și distribuitor:  
MENTAVILL SRL

Târgu Mureș, Libertății Nr. 120  
T: +40-265-208-108 F: +40-265-252-713  
[tgm@mentavill.ro](mailto:tgm@mentavill.ro) [www.mentavill.ro](http://www.mentavill.ro)  
Țară de origine: China

Importér a distribútor:  
MENTAVILL s.r.o.

Meďerčská 4944, 945 01 Komárno  
T: + 42-135-7721-141 F: +42-135-7721-218  
[info@mentavill.sk](mailto:info@mentavill.sk) [www.mentavill.sk](http://www.mentavill.sk)  
Krajina pôvodu: ČLR



## HU: RETRO HAGYOMÁNYOS VEZETÉKES CSENGŐ

### Jellemzők:

- a csengő csak a 230V AC áramellátással működtethető,
- hangerő 88 dB,

### FIGYELEM:

- Ajánlott, hogy a csengőt olyan személy szerelje be, aki rendelkezik megfelelő képzettséggel és engedéllyel. - A telepítéshez 0,5mm<sup>2</sup> - 2,5mm<sup>2</sup> átmérőjű vezetékot használjunk, melynek szigetelési feszültsége min. 300/500V és megfelelő az adott típus paramétereinek.
- A csengőt 230V AC hálózati feszültséggel táplálható.
- A csengő fázis vezetékét a rövidzárlattól és túlterheléstől megszakító kapcsolóval vagy az áramerősségnek megfelelően kiválasztott hengeres biztosítékkal kell védeni.

### SZERELÉSI LEÍRÁS:

1. A beszerelést megelőzően vegye le a 230V AC feszültséget a készüléket tápláló vezetékről. Ellenőrizze megfelelő mérőkészülék segítségével, hogy a vezetékben nincs áram.

2. Határozza meg a rögzítés helyét a falon, fúrjon egy lyukat, amely megfelel a csengő alapjában lévő lyuknak.
3. Helyezzen tiplit a falon lévő lyukba.
4. Csavarja be a csavart az előzőleg behelyezett tiplibe úgy, hogy kb. 5mm kiálljon.
5. Kösse be a vezetékeket a megfelelő helyre.
6. Tegye fel a csengő burkolatát.
7. Csavarja vissza a burkolatot tartó csavart.
8. Kapcsolja vissza a 230V AC hálózati feszültséget.
9. A gomb lenyomásával ellenőrizze a csengő működését.

**FIGYELEM!** A burkolat eltávolítása előtt mindig győződjön meg arról, hogy a készülék le van kapcsolva a hálózati feszültségről.

### RO: SONERIE RETRO

#### Trăsături caracteristice:

- electromecanic sonerie este prevăzută pentru a fi folosită în încăperi echipate cu instalația pentru sonerii cu o tensiune de 230V AC,
- intensitatea sunetului: 88 dB,

#### ATENȚIE:

- Se recomandă ca montajul soneriei să fie realizat de către o persoană care posedă calificări și competențe corespunzătoare.
- Instalarea trebuie să fie realizată cu ajutorul unui cablu cu un diametru de la 0,5mm<sup>2</sup> până la 2,5mm<sup>2</sup> cu o tensiune a izolației de min. 300/500V și corespunzător cu condițiile tip de punere în aplicare.
- Soneria este alimentată cu o tensiune de rețea cu valoare de 230V AC.
- Conductorul de fază a instalației soneriei trebuie să fie protejat împotriva scurtcircuitelor și a suprasarcinilor cu ajutorul comutatorului pentru suprasarcini sau a siguranței fuzibile cu caracteristici alese în mod corespunzător și valoarea nominală a curentului corespunzătoare.

#### INSTRUCȚIA MONTAJULUI:

1. Înainte de montaj, deconectați aparatul de la rețea. Cu aparatul de măsură corespunzător verificați lipsa tensiunii.
2. Alegeți locul de montaj, apoi faceți o gaură conform celor de pe suportul soneriei.
3. Introduceți diblu în gaura făcută
4. Înșurubați șurubul în diblu, lăsând liber 5mm din șurub.
5. Realizați conexiunile cu firele de alimentare.
6. Așezați capacul la loc
7. Fixați capacul cu ajutorul șurubul
8. Conectați aparatul la rețea
9. Cu ajutorul butonului verificați funcționarea aparatului.

**ATENȚIE!** Înainte de a da jos capacul verificați lipsa tensiunii.