

SK: ZVONCEK COMPACT

CHARAKTERISTICKÉ VLASTNOSTI:

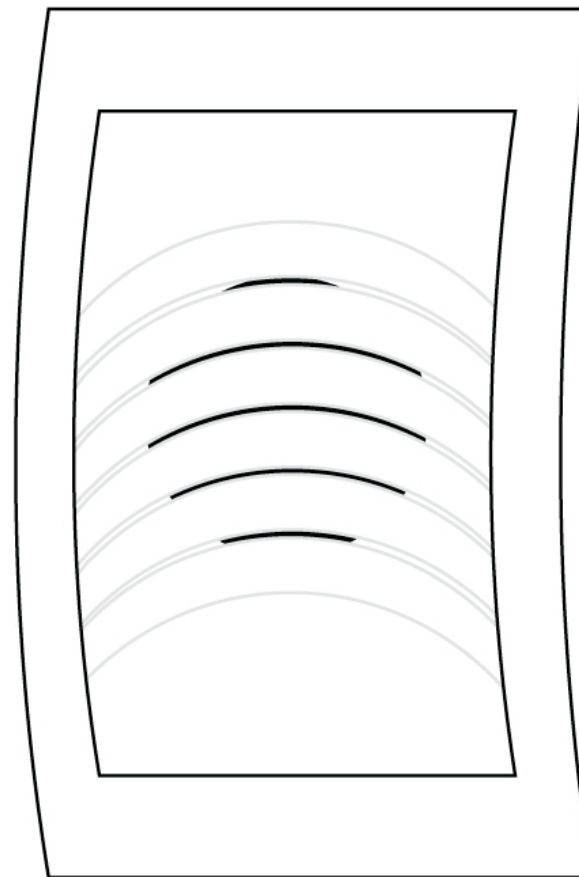
- elektromagnetický gong COMPACT je určený na použitie v miestnostiach vybavených zvončekovou inštaláciou s napätím 230V AC
- hladina zvuku: 80 dB
- lakovaná oceľová ozvučnica (ø76 mm)
- rozmery [mm]: 160 x 98 x 43

NÁVOD NA MONTÁŽ

1. Odporúčame aby montáž zvončeka vykonala osoba s príslušnými kvalifikáciami a oprávneniami.
2. Obvody elektrickej inštalácie by mali byť vyhotovené z kábla vyhovujúceho podmienkam, s prierezom od 0,5mm² do 2,5mm² a s menovitým napätím 300/500V.
3. Zvonček je napájaný sieťovým napätím 230V AC.
4. Fázová žila zvončekovej elektroinštalácie musí byť zabezpečená pred skratmi a preťažením nadprúdovým ističom alebo tavnou poistkou s príslušnou charakteristikou a hodnotou menovitého prúdu.
5. Pred pripojením zvončeka najskôr odpojte napätie 230V AC zvončekovej elektroinštalácie.
Pomocou príslušného meracieho prístroja sa presvedčte, že zvončeková elektroinštalácia nie je pod napätím
6. Plochým skrutkovačom vypáčte západku krytu a kryt zvončeka odstráňte.
7. Na stene zvolte miesto montáže zvončeka, navítajte dva otvory presne zodpovedajúce montážnym otvorom zvončeka a vložte do nich rozperné hmoždinky.
8. Otvorom v základovej časti zvončeka preložte káble zvončekovej elektroinštalácie a celú základovú časť zvončeka pripevnite pomocou skrutiek vložených do rozperných hmoždiniek.
Venujte pritom pozornosť správnej montáži základovej časti zvončeka, predovšetkým však tomu, aby bol zvonček v zvislej polohe.
9. Z elektroinštalčných káblov na dĺžke asi 10mm odstráňte izolačnú vrstvu a káble pripevnite príslušnými svorkami.
10. Kryt zvončeka vráťte na jeho miesto a zapnite napájanie 230V AC zvončekovej elektroinštalácie.
11. Stlačením zvončekového tlačidla skontrolujte správnu činnosť zvončeka.
12. V prípade potreby nastavte hlasitosť zvončeka otáčaním jeho rezonátora.

POZOR! Pred každým odstránením krytu zvončeka sa najskôr presvedčte, či zvončeková elektroinštalácia nie je pod napätím!

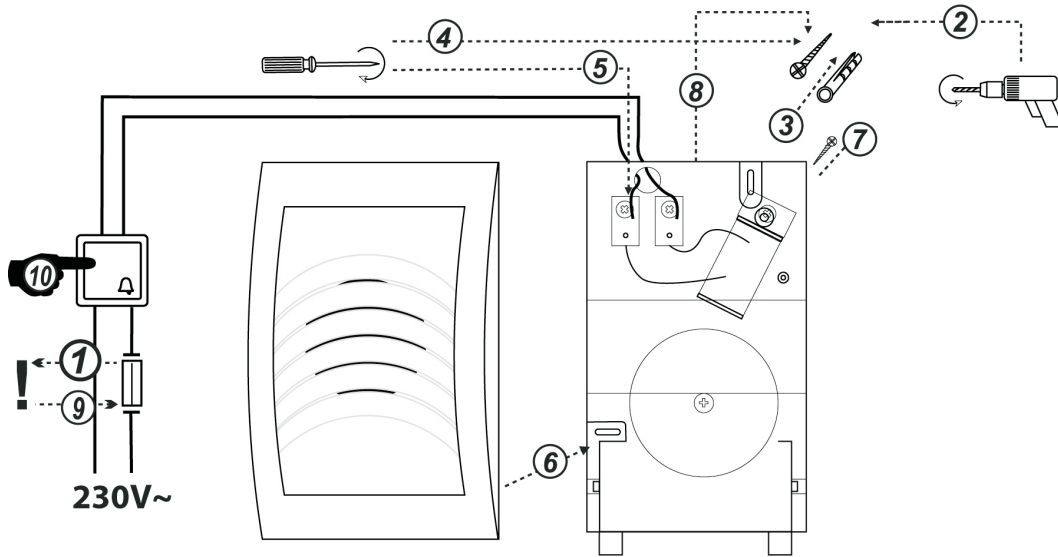
COMPACT



230V AC
11 VA

IP20 CE 

354039
(DNS-002/N)



HU: COMPACT VEZETÉKES CSENGŐ

Jellemzők:

- a csengő csak a 230V AC áramellátással működtethető
- hangerő: 80 dB
- lakkozott acél burkolat (ø76 mm)
- méretek [mm]: 160 x 98 x 43

Felszerelési utasítás

1. Ajánlott, hogy a csengőt olyan személy szerelje be, aki rendelkezik megfelelő képzettséggel és engedéllyel.
2. A telepítéshez 0,5mm² - 2,5mm² átmérőjű vezeték használjon, melynek szigetelési feszültsége min. 300/500V és megfelelő az adott típus paramétereinek.
3. A csengő 230V AC hálózati feszültséggel táplálható.
4. A csengő fázisvezetékét a rövidzárlattól és túlterheléstől megszakító kapcsolóval vagy az áramerősségnek megfelelően kiválasztott hengeres biztosítékkal kell védeni.

5. A beszerelést megelőzően vegye le a 230V AC feszültséget a készüléket tápláló vezetékről. Ellenőrizze megfelelő mérőkészülék segítségével, hogy a vezetékben nincs áram.
 6. Távolítsa el a csengő burkolatát, lapos csavarhúzó segítségével felfeszíthető a burkolat teteje.
 7. Határozza meg a rögzítés helyét a falon, fúrjon két lyukat, melyek megfelelnek a csengő alapjában lévő lyukaknak, és helyezzen tipliket a falon lévő lyukakba.
 8. A csengő burkolatában lévő lyukakon kösse be a vezetéket, majd rögzítse fel a falra a csengő alapját a csavarok segítségével, melyeket az előzőleg elhelyezett tiplikbe kell csavarni. A telepítésnél figyeljen a csengő alapjának helyes elhelyezésére, különösképpen arra, hogy vízszintben legyen.
 9. Távolítsa el a vezetékek végéről 10mm hosszán a szigetelést, és csatlakoztassuk őket a megfelelő csatlakozóvégekbe.
 10. Tegye fel a csengő burkolatát és csatlakoztassuk vissza a 230V AC hálózati feszültséget.
 11. A gomb lenyomásával ellenőrizze a csengő működését.
 12. Szükség esetén a csengőfej elforgatásával hangerőszabályozás végezhető.
- FIGYELEM!** A burkolat eltávolítása előtt mindig győződjön meg arról, hogy a készülék le van kapcsolva a hálózati feszültségről.

RO: SONERIE COMPACT

Trăsături caracteristice:

- gongul electromecanic COMPACT este prevăzut pentru a fi folosit în încăperi echipate cu instalația pentru sonerii cu o tensiune de 230V AC
- intensitatea sunetului: 80 dB
- calotă din oțel lăcuit (ø76 mm)
- mărimi [mm]: 160 x 98 x 43

Instrucțiuni de montaj

1. Se recomandă ca montajul soneriei să fie realizată de către o persoană care posedă calificări și competențe corespunzătoare.
2. Instalarea trebuie să fie realizată cu ajutorul unui cablu cu un diametru de la 0,5mm² până la 2,5mm² cu o tensiune a izolației de min. 300/500V și corespunzător cu condițiile tip de punere în aplicare.
3. Soneria este alimentată cu o tensiune de rețea cu valoare de 230V AC.
4. Conductorul de fază a instalației soneriei trebuie să fie protejat împotriva scurtcircuitelor și a suprasarcinilor cu ajutorul comutatorului pentru suprasarcini sau a siguranței fuzibile cu caracteristici alese în mod corespunzător și valoarea nominală a curentului corespunzătoare.
5. Înainte de începerea operațiilor de racordare, trebuie deconectată tensiunea de 230V AC care alimentează instalația soneriei. Trebuie să vă asigurați că, cu ajutorul instrumentului de măsurare corespunzător, în instalația soneriei nu există tensiune.
6. Îndepărtați capacul soneriei cu ajutorul unei șurubelnițe plate, prin ridicarea ramificației capacului.
7. Stabiliți unde, pe perete, va fi montată soneria, realizați două orificii, care vor corespunde orificiilor de montaj care se află în placa de bază a soneriei și fixați în ele bolțurile atașate.
8. Prin orificiul care se găsește în placa de bază a soneriei trebuie trecute cablurile instalației soneriei și apoi trebuie prinsă placa de bază, înșurubând șuruburile cu cap crestă în bolțurile prinse anterior. Trebuie să luați în vedere modul corect de montare a plăci de bază a soneriei, în primul rând în ceea ce privește fixarea acesteia în direcția verticală.
9. Dați jos elementele izolatoare care se găsesc pe capetele cablurilor instalației soneriei pe o lungime de 10mm și prindeți-le în dispozitivele de prindere corespunzătoare.
10. Puneți la loc capacul soneriei și conectați tensiunea de alimentare de 230V AC care alimentează instalația soneriei.
11. Verificați dacă soneria funcționează prin apăsarea butonului soneriei.
12. În caz de nevoie trebuie realizată reglarea intensității sunetului prin rotirea butonului soneriei.

ATENȚIE! Întotdeauna înainte de înlăturarea capacului soneriei trebuie să vă asigurați că, nu există tensiune în instalația de alimentare a soneriei.