

**SK: BEZDRŔOVÝ ZVONČEK NA BATÉRIU
 ALCALINO**

Charakteristické vlastnosti:

- ideálny ako zvonček pri dverách, vnútorné privolávacie zariadenie prípadne ako osobný alarm,
- vhodný do domu, firmy, alebo pre osoby vyžadujúce zvýšenú starostlivosť,
- nevyžaduje zvončekovú elektrickú inštaláciu,
- zvonček aj tlačidlo sú napájané z batérie,
- tlačidlo s vizičkou,
- rádiová komunikácia (frekvencia 433,92 MHz),
- dosah signálu*: 100 m v otvorenom teréne
- čelná strana puzdra z alumínia,
- tlačidlo prispôsobené práci v nestabilných atmosférických podmienkach, napr. pri bráne (IP44),
- štyri zvuky na výber (Westminster, Ding Dong, trubicové zvony, trúbka) - možnosť rozoznania miesta privolania,
- hladina zvuku max. 70dB.

Technické údaje:

VYSIELAČ – ZVONČEKOVÉ TLAČIDLO

Napájanie: 1 x batéria 3V
 Komunikácia: rádiová
 Frekvencia: 433,92 MHz
 Kódovanie: 256 kanálov
 Dosah signálu*: 100 m v otvorenom teréne
 Trieda bezpečnosti: III
 Stupeň ochrany: IP44
 Rozsah pracovných teplôt: od -20°C do +35°C
 Rozmery [mm]: 85x26x32

PRIJÍMAČ – ZVONČEK NA BATÉRIE ALCALINO

Napájanie: 2 x batéria 1, 5V (typ R14, "C")
 Odber prúdu: pohotovostný režim 0,25 mA; zvuk 100 mA
 Frekvencia: 433,92 MHz
 Zvuk: 4 zvuky na výber
 Hladina zvuku: max. 70dB
 Trieda bezpečnosti: III
 Stupeň ochrany: IP20
 Rozsah pracovných teplôt: 0°C do +35°C
 Rozmery [mm]: 120x72x44

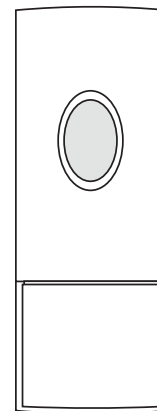
*Uvedený dosah signálu sa vzťahuje na otvorený terén, t.j. ideálne podmienky bez prekážok. Ak sa medzi vysielacom a prijímačom nachádzajú prekážky, je treba počítať s určitým zmenšením dosahu pôsobenia zariadenia, a to: pre drevo a sadru o 5-20%, pre tehlu od 20 do 40%, pre železobetón od 40 do 80%. V prípade kovových prekážok sa vzhľadom na výrazné

obmedzenie dosahu používanie systémov rádovej komunikácie nedoporučuje. Negatívny vplyv na dosah pôsobenia majú taktiež nadzemné a podzemné elektrické vedenie vysokého napätia, rovnako ako aj vysielače siete GSM umiestnené v blízkosti týchto zariadení.

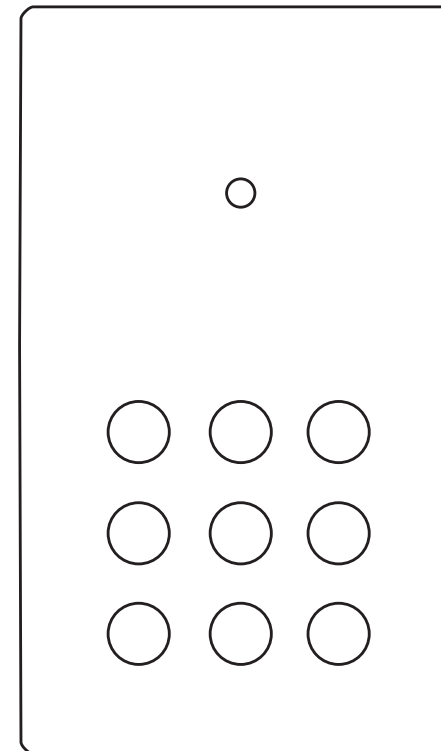
Návod na montáž

Ak chcete zapísať ovládač do pamäte prijímača:
 - vyberte zo zvončeka batériu
 - vložte batérie späť do zvončeka (dva zvukové signály informujú, že zariadenie je pripravené k použitiu a k naprogramovaniu operačného kódu)
 - v priebehu 60 sekúnd stlačte tlačidlo ovládača - ovládač tak bude zapísaný do pamäte prijímača
 Súprava s dverným zvončekom je vybavená pokročilým systémom náhodného kódovania (256 kódov) ako aj funkciu učenia sa, preto žiadna konfigurácia nie je potrebná.
 Melódie a zvuky je možné vybrať po stlačení tlačidla „S“ nachádzajúceho sa v priestore pre batériu diaľkového ovládača. Po každom stlačení tlačidla „S“ dôjde k zmene melódie alebo zvuku. Na výber 4 melódie a zvuky.

ALCALINO



IP44



IP20

2x1,5V R14 "C"
1x3V CR2032



354024
 (ST-337)

Importőr és forgalmazó:

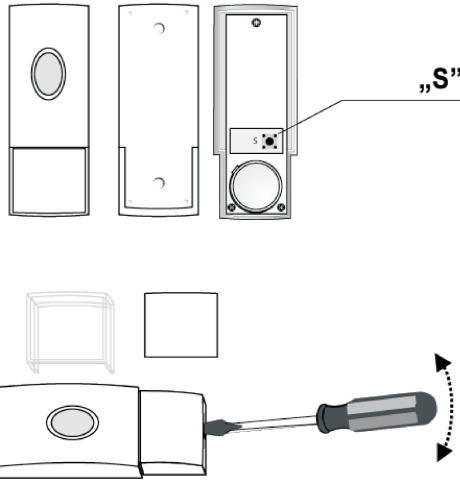
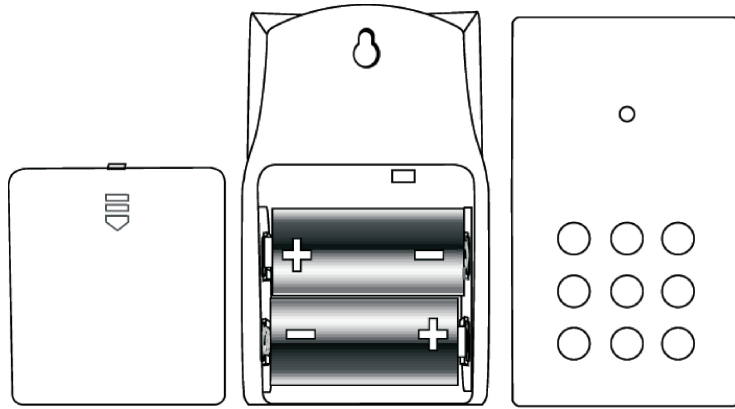
MENTAVILL KFT.
 8000 Székesfehérvár, Budai út 177.
 T: +36-22/515-515 F: +36-22/515-510
info@mentavill.hu www.mentavill.hu
 Származási hely: Kína

Importator și distribuitor:

MENTAVILL SRL
 Țărgu Mureș, Libertății Nr. 120
 T: +40-265-208-108 F: +40-265-252-713
tgm@mentavill.ro www.mentavill.ro
 Țară de origine: China

Importér a distribútor:

MENTAVILL s.r.o.
 Meďerčská 4944, 945 01 Komárno
 T: +42-135-7721-141 F: +42-135-7721-218
info@mentavill.sk www.mentavill.sk
 Krajina pôvodu: ČR



HU: ALCALINO VEZETÉK NÉLKÜLI ELEMES DALLAMCSENGŐ

Jellemzők:

- kiváló ajtócsengő, belső hívó berendezés vagy riasztó
- szükséges kiegészítő minden háznál, cégnél
- fúrás nélkül felszerelhető
- a csengő és a nyomógomb elemmel működik
- névvel ellátható jelzőgomb - hatótávolság: 100m*
- alumínium doboz,
- kültéri használatra is alkalmas (IP44),
- négy választható csengőhang (Westminster, Ding - Dong, trombita, dudás csengő)
- hangerő 70 dB.

Műszaki adatok:
 JELADÓ - NYOMÓGOMB
 Energiaellátása: 1x3V elem (CR 2032)

Adás: rádiójel segítségével
 Frekvencia: 433,92 MHz
 Kódolás: 256 kód
 Hatótávolság: 100m nyitott térben*
 Érintésvédelmi osztály: III
 Védettség: IP44
 Működési hőmérséklet: -20°C-tól +35°C-ig
 Méretek [mm]: 85x26x32

VEVŐ KÉSZÜLÉK – CSENGŐ
 Energiaellátás: 2x1,5V elem R14 "C"
 Energia felhasználás: készenléti állapot 0,25mA;
 csengő 100mA
 Frekvencia: 433,92 Mhz
 Csengőhang: 4 választható hang
 Csengő hangereje: max 70dB
 Érintésvédelmi osztály: III

Védettség: IP20

Működési hőmérséklet: 0°C-tól +35°C-ig

Méretek [mm]: 120 x 72 x 44

*A megadott működési hatótávolság nyílt terepre, azaz ideális körülményekre érvényes. Amennyiben az adó- és vevőkészülék közé akadály kerül, a terjedelem előreláthatólag csökkenni fog, az akadály anyagától függően: fa és gipsz esetén 5-20%, téglá esetén 20-40%, vasbeton esetén 40-80%. Fém akadályok esetén rádiós rendszerek használata nem ajánlott a jelentős hatótávolság csökkenés miatt. A készülék hatótávolságára szintén negatív hatással vannak a magas feszültségű vezetékek, a föld alatt futó vezetékek, valamint a készülék közelében elhelyezett GSM jeladók.

Használati utasítás

- A nyomógomb üzemeltetéséhez ki kell venni, majd vissza kell rakni az elemet (kettő sípszó jelzi, hogy a berendezés készen áll és be lehet programozni a kódot)
- 60 másodpercen belül meg kell nyomni a nyomógombot – a nyomógomb hozzárendelődik a berendezéshez. A csengő regisztrálva van a kódolási rendszerbe (256 kód) semmilyen konfiguráció nem szükséges.
- Az „S” betű megnyomásával kiválasztjuk a dallamot és a csengőket. A gomb a távirányító eleme mellett található. Az „S” gomb minden egyes megnyomása megváltoztatja a dallamot illetve a csengőt. 4 dallam és csengő kiválasztása lehetséges.

RO: SONERIE FĂRĂ FIR PE BATERII ALCALINO

Trăsături caracteristice:

- ideal ca sonerie pentru ușă, aparat interior de chemare și alarmă personală,
- poate fi foarte folositor în casă, la firmă sau de către persoanele care,
- necesită îngrijire,
- nu necesită instalația care este folosită la soneriile clasice,
- soneria și butonul sunt alimentate cu ajutorul bateriilor,
- butonul are loc pentru cartea de vizită,
- transmisia prin radio (frecvența 433,92 MHz),
- raza de acțiune*: 100 m în teren deschis
- partea frontală a carcasei este din aluminiu,
- butonul este pregătit pentru a putea fi folosit în condiții atmosferice schimbătoare, de ex. La poartă (IP44),
- patru senete la alegere (Westminster, Ding Dong, clopote, trâmbiță)

Date tehnice:

APARATUL DE EMISIE – BUTONUL SONERIEI
 Alimentarea: 1x baterie 3V (de tip CR2032)

Modul de transmitere: prin radio

Frecvența: 433,92MHz

Codificarea: 256 de coduri

Raza de activitate*: 100 m în teren deschis

Clasa de protecție: III

Gradul de protecție: IP44

Domeniul de funcționare în funcție de temperatură: de la -20°C până la +35°C

Mărimi [mm]: 85 x 26 x 32

APARATUL DE RECEPȚIE – SONERIE PE BATERII ALCANO

Alimentarea: 2x baterii 1, 5V (de tip R14, "C")
 Absorbția de curent: starea de veghe 0,25mA;
 sunetul 100mA

Frecvența: 433,92 MHz

Sunetul: 4 sunete la alegere

Nivelul sunetului: max.70 dB

Clasa de protecție: III

Gradul de protecție: IP20

Domeniul de funcționare din punctul de vedere al temperaturii: de la 0°C până la +35°C

Mărimi [mm]: 120x72x44

*Raza de acțiune despre care este vorba se referă la spațiul deschis deci cu condiții ideale, fără obstacole. Dacă între aparatul de emisie și cel de recepție se află obstacole, trebuie prevăzută micșorarea razei de acțiune pentru: lemn și gips cu 5 – 20%, țiglă de la 20-40%, beton armat de la 40-80%. Atunci când obstacolele sunt din metal, folosirea sistemelor radio nu este recomandat datorită limitării razei de acțiune. Influența negativă asupra razei de acțiune o au și liniile energetice de deasupra și de sub pământ cât și aparatele de emisie a GSM care se află în imediata apropiere a acestor aparate.

Instrucțiuni de montaj

Pentru a înscrie telecomanda în aparatul de recepție trebuie:

- scoasă bateria din sonerie
- introdusă bateria în sonerie (două semnale sonore arată că, aparatul este gata de folosire și poate fi programat codul operațional)
- în timp de 60 de secunde apăsați butonul telecomandei – telecomanda a fost înregistrată de aparatul de recepție.

Setul cu soneria pentru ușă este echipat într-un sistem de codificare la alegere avansat (256 de coduri) cât și funcția de studiere, de aceea nu este cerută nici una dintre configurații. Alegerea melodiilor și a sunetelor are loc după apăsarea butonului „S” care se găsește în lăcașul bateriei de pe telecomandă. Fiecare apăsare a butonului „S” va conduce la schimbarea melodiei sau a sunetului. Aveți la alegere 4 melodii și sunete.