

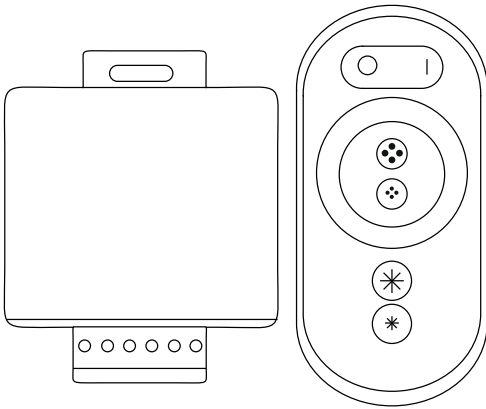
260210

RÁDIÓFREKVENCIÁS SZÍNES LED SZALAG VEZÉRLŐ CONTROLLER LED RGB RF TOUCH

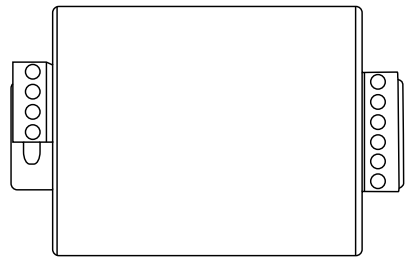
260215

JELERŐSÍTŐ SZÍNES LED SZALAGOKHOZ AMPLIFICATOR LED RGB

A TERMÉKEK KÜLÖN MEGVÁSÁROLHATÓAK!



260210



260215



260210

FC-L2B-QH0Q

260215

FC-L4B-AMF

(HU)

Használat előtt kérjük, figyelmesen olvassa el a tájékoztatót! Csak szakember szerelheti!

RÁDIÓFREKVENCIÁS LED RGB VEZÉRLŐ

Érintésérzékeny felülettel ellátott RGB vezérlő állítható színű RGB LED szalagokhoz. A LED vezérlővel lehetőség nyílik bármilyen RGB szín beállítására, fényerő szabályozásra, illetve elérhető számos fényjáték program.

CSATLAKOZTATÁS

A vezérlő Input, bementi oldalára kell csatlakoztatni a 12 Voltos vagy 24 Voltos egyenáramú (DC) tápegység kimenetét, a használt LED szalag feszültségének függvényében. A DC+ jelzéshez a tápegység pozitív, míg a DC- jelzéshez a tápegység negatív kimenetét csatlakoztassuk!

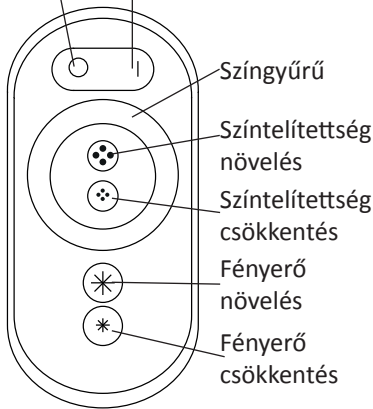
Az Output, kimeneti oldalra kell a LED szalagokat csatlakoztatni, a V+ jelöléshez az RGB LED szalag pozitív oldalát, míg R/CH1/PIROS jelöléshez a LED szalag piros, a G/CH2/ZÖLD-höz a LED szalag zöld, míg a B/CH3/KÉK jelöléshez a LED szalag kék vezetékét csatlakoztatni.

TÁVIRÁNYÍTÓ

A távvezérlő működéséhez 3 darab AAA elem szükséges. (Az elem nem tartozék.)

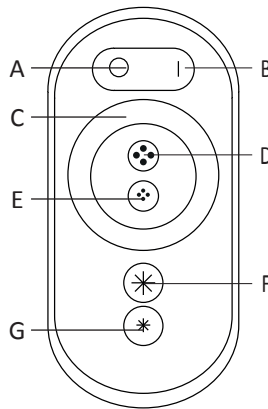
Kikapcsolás

Bekapcsolás
Program váltás



PROGRAMOZÁS

A bekapcsológomb újbóli megnyomásával érhetjük el a beépített programokat:



A: KI/BE kapcsolás
B: szünet
C: színgyűrű
D: utolsó program
E: váltás a következő programra
F: párosítás:
színtelítettség+ / fényerő+
G: színtelítettség- / fényerő-

- A készülékek párosítása az F gomb benyomásával történik: Nyomja az F gombot és kapcsolja be a készüléket, a jelzőfény háromszor felvillan. A törléshez ismétlje meg a műveletet, sikeres törlés esetén a jelzőfény hatszor villan.
- B gomb 1 másodpercen át történő nyomva tartásával válthat a fehér és színes világítási mód között.
- Ne érintse meg a készüléket az elemek behelyezést követő 3 másodpercben, ha gyengének találja a távirányító érzékenységét, cseréljen elemet a készülékben.

TECHNIKAI ADATOK

Feszültség: 12-24 V DC

Áramerősség: 18 A

Teljesítmény: 12V<216 W, 24V<432W

Csatornák száma: 3

Védettség: IP20

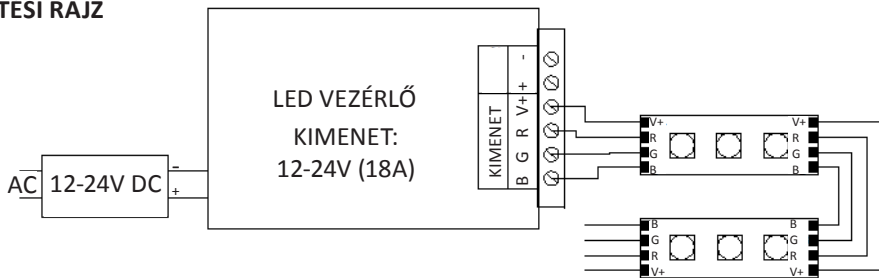
RF frekvencia: 433Mhz

Működési hőmérséklet: -40 °C - +60 °C

Méret: távirányító: 113x56x22 mm, vezérlő: 53x65x25 mm

Súly: 153g

BEKÖTÉSI RAJZ



JELERŐSÍTŐ RGB LED SZALAGOKHOZ

Jelerősítő egység RGB LED vezérlőkhöz, illetve LED fényerő szabályzókhöz. A jelerősítő segítségével az RGB vezérlő vagy fényerőszabályzó maximális teljesítményét lehet bővíteni 12 Voltos feszültség esetén 216 Watt-tal, 24 Voltos feszültség esetén 432 Watt-tal. A jelerősítőből több darab is (elméletileg tetszőleges mennyiségű) csatlakoztatható az áramkörbe, ha a LED szalag teljesítménye ezt igényli, így lehetőségünk adódik a 10-20 métertől hosszabb világító LED fények vezérlésére is.

CSATLAKOZTATÁS

A jelerősítőt használhatjuk RGB LED szalaghoz, ekkor a csatlakoztatás az alábbi képen megtekinthető módon történik. Amennyiben monokróm LED szalag fényerő szabályzásához használjuk, úgy a bemeneten és a kimeneten lévő CH1/CH2/CH3 negatív ágakat közönsíteni kell.

Összeszerelés előtt győződjön meg, hogy a megfelelő feszültségű tápegységet használja a LED szalaghoz! A vezérlők 12 és 24 V-on is működnek, azonban 24V-s tápegységre 12 V-s LED szalagot csatlakoztatva a LED szalag azonnal és véglegesen meghibásodik!

TECHNIKAI ADATOK

Feszültség: DC5V, 12V, 24V

Áramerősség: 18 A

Teljesítmény: 12V<216W, 24V<432W

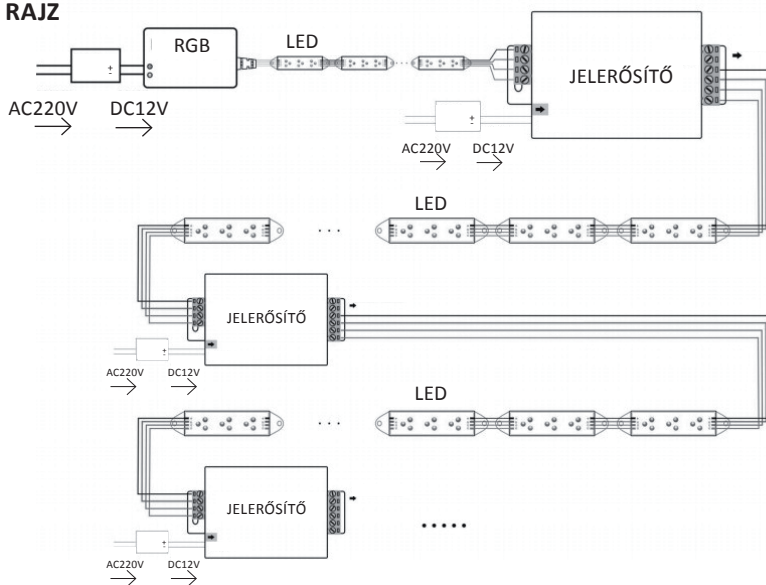
Kimenet: RGB+

Védettség: IP20

Méret: 105x65x25 mm

Súly: 105g

BEKÖTÉSI RAJZ



Az importőr fenntartja a jogát, hogy a megrendelő előzetes értesítése nélkül módosítsa a készülék külső megjelenését és teljesítményét. A termék kizárólag háztartási használatra készült!

Figyelem! A gyártó nem vállal felelősséget a közvetlenül vagy közvetve okozott károkért, amennyiben a felhasználó nem tartja be a jelen használati utasítást, az általános biztonsági előírásokat, vagy a termék összeszerelésére vonatkozó előírásokat!



A hulladékkezeléssel, begyűjtéssel kapcsolatos további információkért keresse fel a www.mentavill.hu/hulladkekezes weboldalunkat.

Importálja és forgalmazza:
MENTAVILL KFT
8000 Székesfehérvár,
Budai út 177.
Tel.:22/515-515 Fax: 22/515-510
www.mentavill.hu
info@mentavill.hu
Szarmazási hely: Kína

Importator/Distributor
MENTAVILL SRL
540240 Targu Mures
Str Libertatii 120
Tel 0265-208-108
Fax 0265-208-118
www.mentavill.ro
info@mentavill.ro