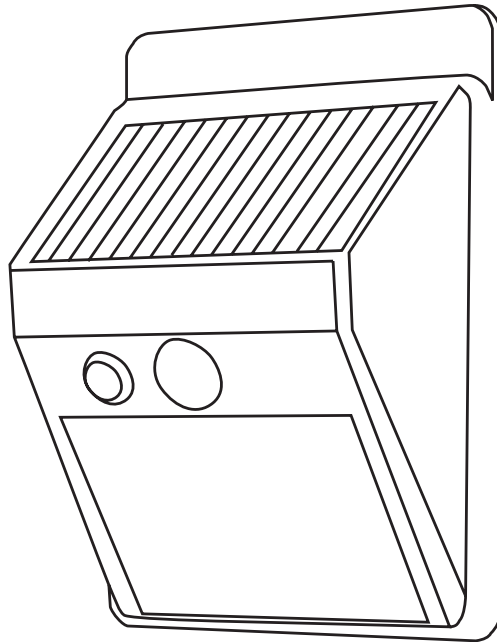


## OLDALFALI KÜLTÉRI SOLAR LÁMPA MOZGÁSÉRZÉKELŐVEL LAMPÁ SOLARA EXTERIOR LATERAL (PE PERETE) CU SENZOR



- LED (20x)
- IP64
- 120° / 3 m
- 6500K
- 0,65W
- 800 mAh
- $\updownarrow$  120 mm  $\leftrightarrow$  95 mm  $\nearrow$  45 mm



**251200**  
(JY1601-20)

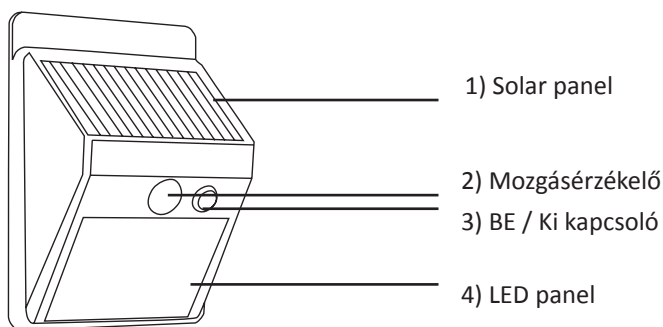
## (HU)

Használat előtt kérjük, figyelmesen olvassa el a tájékoztatót!

A lámpán található szolár panel energiát gyűjt be a napból. Az elektromos árammá alakított napenergiát a termékben lévő akkumulátor tárolja. Éjszaka az akkumulátorban felhalmozódott energia segítségével a lámpa fényt bocsát ki. A LED fényforrás egy teljes feltöltéssel 8-10 órás éjszakai világításra képes.

A csomag tartalma:

- 1 x Solar lámpa
- 1 x Tipli
- 1 x csavar
- 1 x Használati útmutató

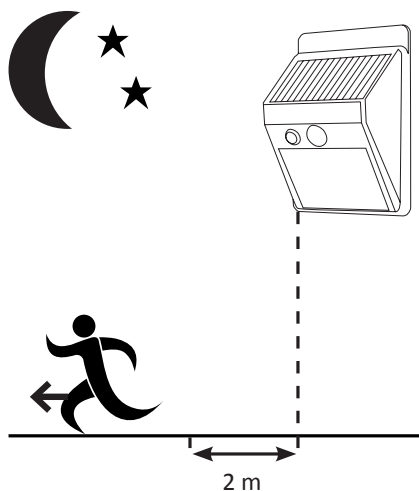
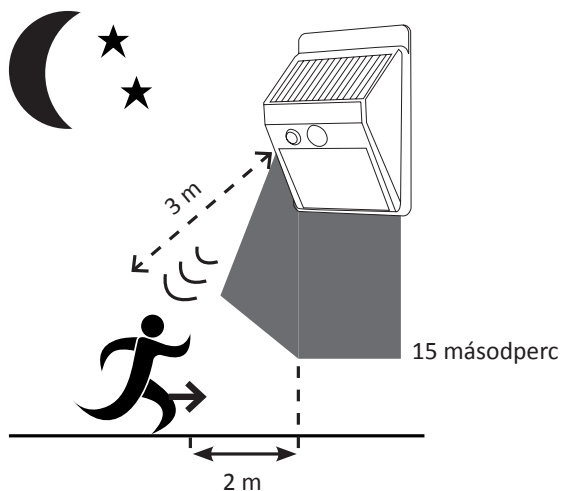


## ELSŐ HASZNÁLAT ELŐTT, VEGYE FIGYELEMBE AZ ALÁBBI UTASÍTÁSOKAT:

- Helyezze a lámpát közvetlenül napsütéses helyre, és töltsse egy egész nap (minimum 7 órát) a megfelelő teljesítmény érdekében. Normál napsütéses idő esetén egy nap alatt a termék teljesen feltölthető.
- Ne helyezze más fényforrás közvetlen közelébe (pl. utcai világítás), mert a készülék kikapcsolhat a napelemes lámpában lévő fényérzékelő hatására.
- A napelemes lámpa tetejét tartsa tisztán, mert ez befolyásolhatja a napelem teljesítményét.
- Olyan helyre helyezze a készüléket, hogy a napsütés egész nap folyamán érje a készüléket.

## BEÜZEMELÉS:

- 1. Használja a mellékelt tiplit és csavart a készülék kívánt helyen való rögzítéséhez.
- 2. Kapcsolja be a készüléket. Az On/OFF kapcsológombot kattantásig nyomja.
  - 4 féle beállítási lehetőség közül választhat:
    1. Sötétség hatására csak mozgás érzékelésekor kapcsol be és teljes fénnel világít 15 másodpercig, vagy amíg mozgást érzékel, utána automatikusan kikapcsol.
    2. Sötétség hatására enyhe fénnel világít, mozgás érzékelésekor teljes fénnel világít 15 másodpercig, vagy amíg mozgást érzékel, a mozgás megszűnése után enyhe fénnel világít tovább, amíg sötétséget érzékel.
    3. Sötétedés hatására normál fénnel világít, nincs mozgásérzékelés.
    4. Kikapcsolás.



## FIGYELEM!

- Tartsa távol a készüléket tűz és robbanásveszélyes környezettől.
- A sérülés elkerülése érdekében, ne bontsa meg az akkumulátor csomagolását.
- Ha a fény nagyon gyenge, az akkumulátor feltöltésére van szükség.
- Ha a napsugárzás nem megfelelő vagy téli napsugárzás esetén hosszabb időbe telhet a készülék teljes feltöltése.
- Amennyiben a napsugárzás 3 hónapon keresztül nem megfelelő, az akkumulátor lemerülhet. Helyezze a lámpát közvetlenül napsütéses helyre, és töltsen egy teljes napon át a megfelelő használat érdekében.

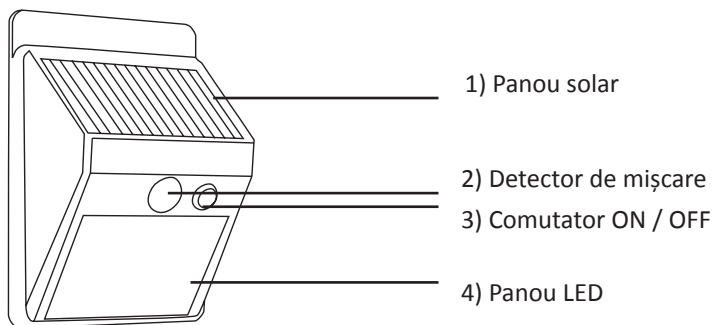
## (RO)

Citiți cu atenție informațiile înainte de utilizare.

Panoul solar de pe lampă colectează energie de la soare. În timpul zilei, bateria încorporată se transformă și o stochează ca un curent electric. Pe timp de noapte, bateria se acumulează în baterie pentru a emite lumină. Sursa de lumină LED poate completa o încărcare completă pentru 8-10 ore de iluminare pe timp de noapte.

Conținutul pachetului:

- 1 x Lampă solare
- 1 x Dibluri
- 1 x șurub
- 1 x Ghid de utilizare



### ÎNAINTE DE A UTILIZAȚI APARATUL, ASIGURAȚI-VĂ CĂ URMEAȚI URMĂTOARELE INSTRUCȚIUNI:

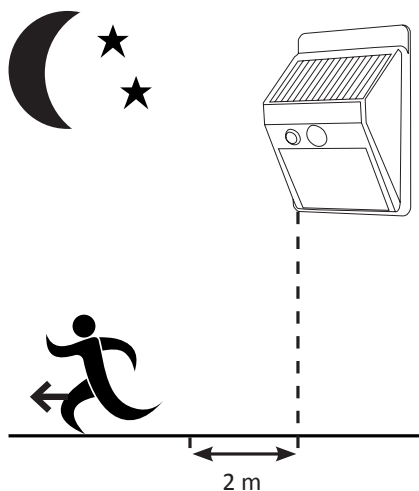
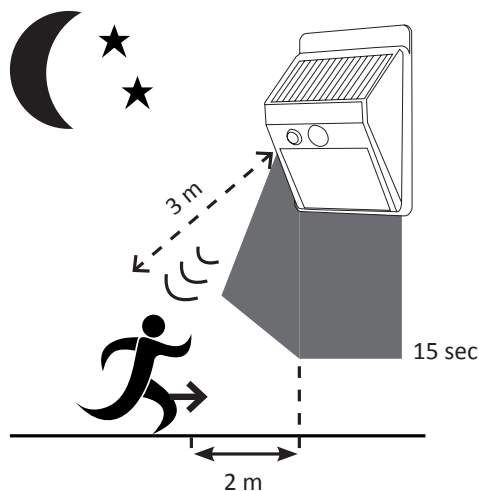
- Plasați lampa direct într-un loc însorit și lăsați la încărcat o zi întreagă (cel puțin 7 ore) sa se încarce la puterea potrivită de comandă.
- În timpul soarelui normal, produsul poate fi complet încărcat în decurs de o zi.
- Nu amplasați-l lângă alte surse de lumină (cum ar fi iluminarea stradală) deoarece aparatul se poate opri în lampa solare senzor de lumină.
- Mențineți curat partea superioară a lămpii solare, deoarece acest lucru poate afecta performanța panoului solar.
- Așezați aparatul într-o locație în care soarele este expus pe tot parcursul zilei.

### INSTALARE:

- 1. Folosiți diblul și șurubul furnizat pentru a fixa dispozitivul în poziția dorită.
- 2. Porniți alimentarea. Apăsăți butonul ON / OFF până când se face un clic.

Puteți alege dintre cele patru opțiuni:

1. Este declanșat de întuneric numai când detectează mișcarea și se aprinde cu un LED super-strălucitor timp de 15 secunde sau până când simte mișcarea și apoi se oprește automat.
2. Este declanșat de întuneric se aprinde în lumină normală, mișcare este detectată, lumina LED-uri super-luminos se aprinde timp de 15 secunde sau până când este detectată o mișcare, atunci LED-ul super-luminos stinge automat și luminile în lumină normală, în timp ce întunericul este detectat.
3. Este declanșat de întunecă cu lumină normală, fără detectare a mișcării.
4. Opriți alimentarea.



## ATENȚIE!

Țineți dispozitivul departe de foc și de atmosfere explozive.

Pentru a preveni accidente nu deteriorați și nu desfaceți acumulatorul.

Dacă lumina este foarte slabă, este necesară încărcarea bateriei.

Dacă lumina soarelui este slabă sau în cazul soarelui de iarnă, încărcarea completă a dispozitivului poate dura mai mult.

Dacă radiația solară este incorectă timp de 3 luni, bateria poate fi descărcată.

Plasați lampa direct într-un loc însorit și încărcați-o o zi întreagă pentru o utilizare corespunzătoare.



# MENTAVILL

Köszönjük, hogy termékünket választotta!  
Va multumim pentru alegerea produsul nostru!



A hulladékkezeléssel, begyűjtéssel kapcsolatos további információkért keresse fel a [www.mentavill.hu/hulladekkezeles](http://www.mentavill.hu/hulladekkezeles) weboldalunkat. Pentru mai multe informații despre gestionarea și colectarea deșeurilor, vizitați site-ul nostru la [www.mentavill.ro/gestionaredeseuri](http://www.mentavill.ro/gestionaredeseuri).

Importálja és forgalmazza:

MENTAVILL KFT  
8000 Székesfehérvár,  
Budai út 177.  
Tel.:22/515-515  
Fax: 22/515-510  
[www.mentavill.hu](http://www.mentavill.hu)  
[info@mentavill.hu](mailto:info@mentavill.hu)  
Származási hely: Kína

Importator/Distribuitor

MENTAVILL SRL  
540240 Targu Mures  
Str Libertatii 120  
Tel 0265-208-108  
Fax 0265-208-118  
[www.mentavill.ro](http://www.mentavill.ro)  
[info@mentavill.ro](mailto:info@mentavill.ro)  
Țară de origine: China

