

SK

Prevedenie a oblasti použitia:

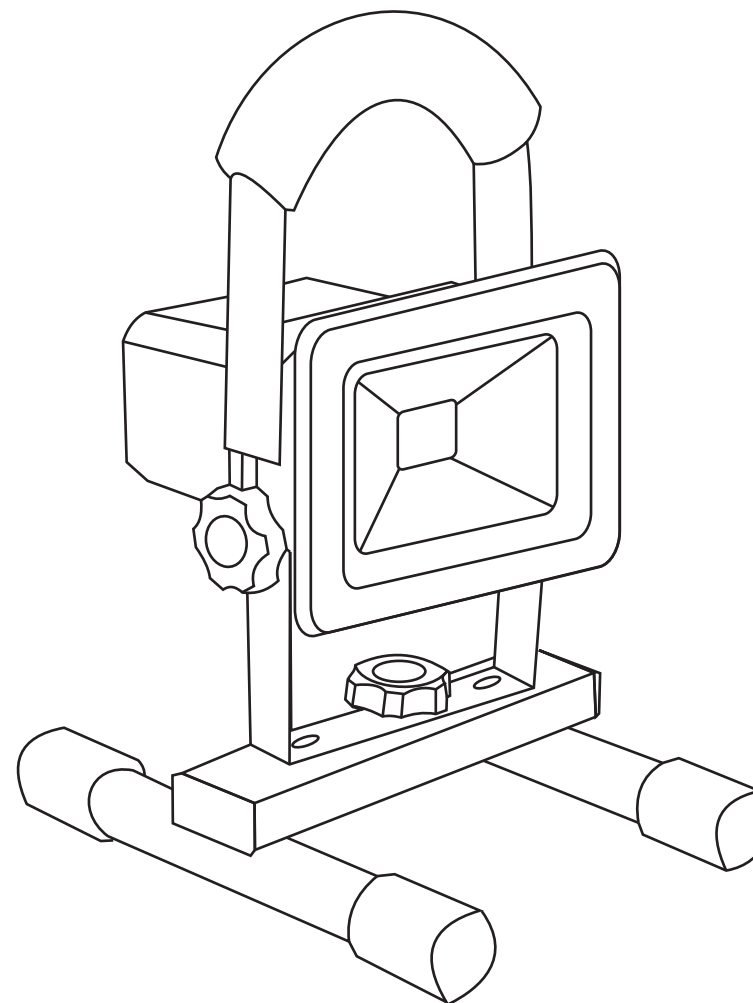
Svietidlo vďaka hliníkovému krytu, LED zdroju a lítiovým batériám má dlhú životnosť. Je vhodný pre vonkajšie osvetlenie pracovného postupu, fotografovanie, záchranné práce, nočné udalosti, alebo aj v neosvetlených budovách.

Pozor!

- Nepozerajte sa priamo do svetla!
- Svetidlo nemôže byť použité pod vodou!
- K nabíjaniu používajte vhodnú nabíjačku. Použitie nevhodnej nabíjačky môže spôsobiť poruchu alebo dokonca dôjsť k úrazu.
- Uistite sa, že pri nabíjaní je svetidlo vypnuté. V opačnom prípade, môže dôjsť k poškodeniu batérie alebo dokonca sa stane nefunkčným.
- Neodstraňujte kryt!
- Neskladujte batérie plne vybité. Dlhodobá vybitá batéria vedú k poklesu životnosti batérie.
- Ak lampu nepoužívate dlhšiu dobu, nabíjajte každé 3 mesiace.
- Nepoužívajte poškodenú lampu!

Špecifikácia:

Trieda ochrany: I
Menovité napätie: AC 100V-240V, DC 12/24V
Výkon: 10W
Uhol svetla: 120 °
Frekvencia: 50 Hz
Svetelný tok: 700 lm
Farba svetla: 3000 K
IP65
Batéria: 7.4V 4400mAh
Doba nabíjania: 5 hodín
Dĺžka prevádzky: 3 hodiny



AC 100V-240V~50Hz
DC 12/24V



CE 230031

(LXA-GJR1185-10W)

10W 700 lm 3000 K IP65 7.4V 4.4 AH

Importőr és forgalmazó:

MENTAVILL KFT.

8000 Székesfehérvár, Budai út 177.

T: +36-22/515-515 F: +36-22/515-510

info@mentavill.hu www.mentavill.hu

Származási hely: Kína

Importator și distribuitor:

SC MENTAVILL SRL

Tg-Mures str.Libertatii nr 120.

T: 0265-208-108 T: 0265-208-118

tgm@mentavill.ro www.mentavill.ro

Țară de origine: China

Importér a distribútor:

MENTAVILL s.r.o.

MEĎERČSKÁ 4944, 945 01 Komárno

T: +421 35 7721 218 F: +421 35 7721 218

info@mentavill.sk www.mentavill.sk

Krajina pôvodu: ČR

HU

Használat előtt kérjük olvassa el az útmutatót!

Felépítés és alkalmazási területek:

A lámpatest az alumínium burkolatnak, a LED fényforrásnak és a Lítium akkumulátornak köszönhetően hosszú élettartalommal rendelkezik. Alkalmas kültéri munkafolyamatok megvilágítására, fotózáshoz, mentési munkálatoknál, éjszakai rendezvényekre, vagy akár kivilágítatlan épületekben. A lámpatest beépített LED modulokat tartalmaz. A lámpatestben a lámpák nem cserélhetők.

Figyelem!

- Ne nézzen közvetlenül a lámpa fényébe!
- A lámpatest víz alatt nem használható!
- A készüléket csak típus azonos töltővel töltsse. Más töltő használata a készülék meghibásodását, vagy akár balesetet is okozhat.
- Győződjön meg róla, hogy a töltés alatt a lámpa kikapcsolt állapotban van. Ellenkező esetben az akkumulátor meghibásodhat, vagy akár működésképtelenné válhat.
- Ne távolítsa el a készülék burkolatát!
- Ne tárolja az akkumulátort lemerült állapotban. A tartós lemerült állapot az akkumulátor élettartamának csökkenéséhez vezet.
- Amennyiben a lámpatestet hosszú időn keresztül nem használja, 3 havonta töltsse fel.
- Ne használjon sérült lámpatestet!

Műszaki adatok:

Érintésvédelmi osztály: I.
Névleges feszültség: AC 100V-240V , DC 12/24V
Teljesítmény: 10W
Megvilágítási szög: 120°
Frekvencia: 50Hz
Fényáram: 700 lm
Színhőmérséklet: 3000 K
Védettség: IP65
Akkumulátor: 4400mAh 7.4V
Töltési idő: 5 óra
Működési idő: 3 óra



A hulladékká vált elektromos, elektronikus termék kommunális hulladéktól elkülönítetten gyűjtendő, települési hulladékként nem ártalmatlanítható! Világítástechnikai termékek esetében a termékkel együtt használt fénycsövek tartalmazhatnak veszélyes hulladéknak minősülő higanyt és fényporokat, melyek a környezetre és az emberi egészségre káros hatást gyakorolhatnak, amennyiben a berendezést nem a vonatkozó környezetvédelmi előírásoknak megfelelően használják, működtetik. A higany veszélyessége abból ered, hogy a környezeti hőmérsékleten párolog és gőzeinek belélegzése káros az egészségre. A különböző fényporok pedig a környezetbe kijutva környezetkárosító hatással bírnak. Ezért vigyázzunk, a különböző fénycsöveket és lámpákat NE törjük össze, kérjük Önöket, hogy azokat a kijelölt gyűjtőkbe helyezze! Termékünk az elem- és akkumulátorhulladékkal kapcsolatos hulladékgazdálkodási tevékenységekről szóló 445/2012 (XII.29.) kormányrendelet hatálya alá tartozó alkáli (Li) típusú akkumulátort tartalmaz. A készülék áramtalanítását és a fed lap/burkolat kézzel vagy csavarhúzó segítségével történő eltávolítását követően az akkumulátorok biztonságosan eltávolítható. Az elemekben, akkumulátorokban található savak, nehéz és egyéb fémek környezetbe való kijutása környezet és egészségkárosító hatású, ezért ezeket elkülönítve gyűjtsük és kizárólag az erre kijelölt gyűjtőkbe dobjuk! Magyarországi elektronikai berendezés importőrként a hulladékkezelési kötelezettségünket a 197/2014 (VIII. 1.) kormányrendelet 9.§(1)b) és (2)b) pontjai alapján a hatályos jogszabályi rendelkezéseknek megfelelően, közvetítő szervezetre, az ELECTRO-COOR Magyarország Nonprofit Kft-re ruháztuk át. A keletkező elektronikus hulladékot az ELECTRO-COORD Magyarország Nonprofit Kft. elkülönítetten gyűjti egy visszavételi és begyűjtési rendszer keretében. Ezen termékek vagy ehhez hasonló jellegű és funkciójú használt vagy hulladékká vált más termékek a forgalmazás helyén- új termék házhozszállítása esetén a házhozszállításkor- térítésmentesen átadhatóak. Importőrként a Korm. rendelet 12.§ (1)-(5) bekezdése szerinti kötelezettségeink teljesítésével kapcsolatban felmerült költségeket viseljük és erre garanciát vállalunk.

RO

Vă rugăm să citiți manualul de instrucțiuni înainte de utilizare!

Construcție și domenii de aplicare:

Datorită carcasei din aluminiu a lămpii, a sursei de lumină LED și durata de viață lungă a bateriei, este un produs cu durată îndelungată de folosință. Potrivită pentru lucru în aer liber, fotografie, munca de salvare, evenimente de noapte.

Atenție!

- Nu priviți direct în lumina!
- Corpul de iluminat nu poate fi folosit sub apă!
- Aparatul trebuie încărcat numai cu încărcătorul din pachet, sau unul identic. Utilizarea unui încărcător diferit poate conduce la defectarea aparatului sau chiar la accidente
- Asigurați-vă că în timpul încărcării aparatul este oprit.
- În caz contrar, bateria poate fi deteriorată sau chiar să devină inoperabil.
- Nu îndepărtați capacul.
- Nu depozitați bateria complet descărcată
- Starea de descărcare permanentă a bateriei duce la scăderea duratei de viață.
- Dacă lampa nu este utilizat pentru o perioadă lungă de timp, reîncărcați la fiecare 3 luni.
- Nu utilizați lampa, dacă este deteriorată.

Date tehnice:

Clasa de protecție: I.
Tensiune nominală: AC 100V-240V , DC 12/24V
Putere: 10W
Unghi de iluminare: 120°
Frecvența: 50Hz
Luminozitate: 700 lm
Temperatura de culoare: 3000 K
Grad de protecție: IP65
Acumulator: 4400mAh 7.4V
Timp de încărcare: 5 ore
Durata de funcționare: 3 ore



Simbolul toberonului tăiat care apare pe aparate vă arată că acesta trebuie colectate separate, la scoaterea lor din uz. Este deci necesar ca utilizatorul să consemneze aparatele scoase din uz unor centre adecvate care se ocupă cu colectarea diferențiată a produselor electrice și electronice, în vederea reutilizării aparatelor supuse reciclării, tratării și eliminării deșeurilor, în mod compatibil, pentru a contribui astfel la evitarea posibilului impact negativ asupra mediului înconjurător și sănătății, favorizând în același timp reciclarea materialelor care compun aparatul. Eliminarea abuzivă a deșeurilor acestor produse, de către utilizator, atrage după sine sancțiuni prevăzute de legile naționale în vigoare în statele membre care au aderat la directiva 2002/96/EC