

SK

## Prevedenie a oblasti použitia:

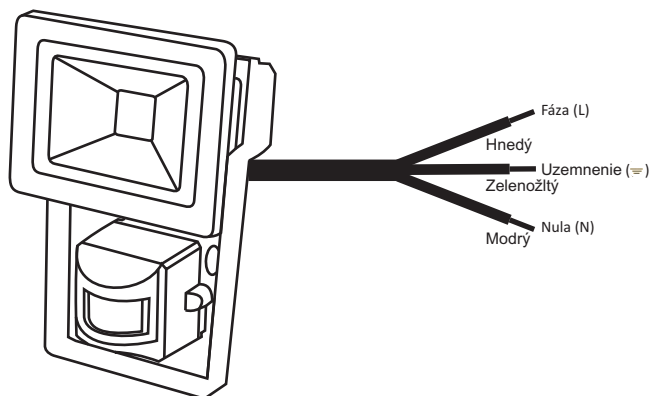
Svietidlo vďaka hliníkovému krytu, LED zdroju a lítiovým batériám má dlhú životnosť. Je vhodný pre vonkajšie osvetlenie pracovného postupu, fotografovanie, záchranné práce, nočné udalosti, alebo aj v neosvetlených budovách.

## Pozor!

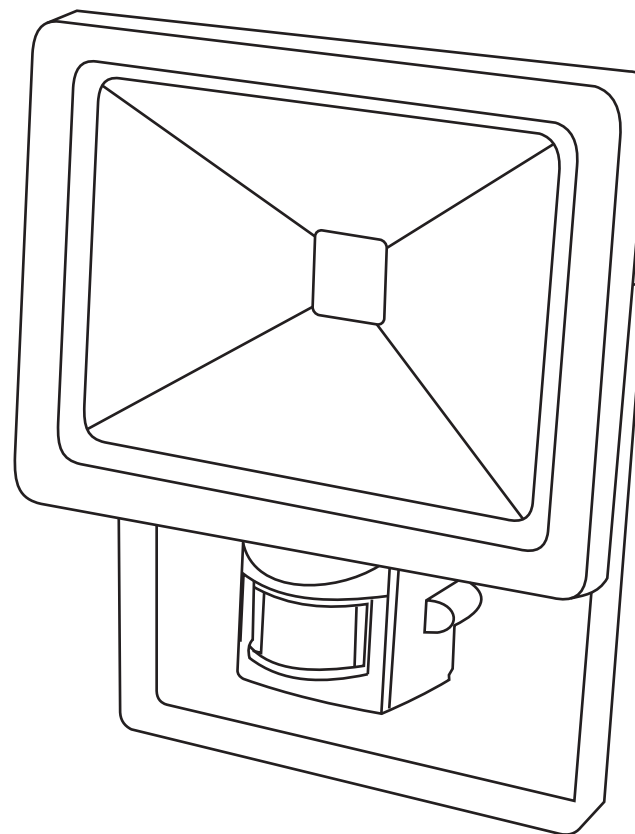
- Nepozerajte sa priamo do svetla!
- Svetidlo nemôže byť použité pod vodou!
- Neodstraňujte kryt!
- Nepoužívajte poškodenú lampu!

## Špecifikácia:

Trieda ochrany: I  
Menovité napätie: AC 100V-240V, DC 12/24V  
Výkon: 30W  
Uhol svetla: 120 °  
Frekvencia: 50 Hz  
Svetelný tok: 2100 lm  
Farba svetla: 3000 K  
IP65  
Konektor: IP44  
Životnosť: 30 000 hodín



## LED fényvető mozgásérzékelővel Proiector cu LED, cu senzor de mișcare LED reflektor so senzorum



AC 100V-240V~50Hz



CE 230015

(LXA-HW2218-30W)

30W 2100 lm 3000 K

Importőr és forgalmazó:

MENTAVILL KFT.

8000 Székesfehérvár, Budai út 177.

T: +36-22/515-515 F: +36-22/515-510

info@mentavill.hu www.mentavill.hu

Származási hely: Kína

Importator și distribuitor:

SC MENTAVILL SRL

Tg-Mures str.Libertatii nr 120.

T: 0265-208-108 T: 0265-208-118

tgm@mentavill.ro www.mentavill.ro

Ţară de origine: China

Importér a distribútor:

MENTAVILL s.r.o.

MEĐERČSKÁ 4944, 945 01 Komárno

T: +421 35 7721 218 F: +421 35 7721 218

info@mentavill.sk www.mentavill.sk

Krajina pôvodu: ČR

## HU

Használat előtt kérjük olvassa el az útmutatót! Csak szakember szerelheti!

### Felépítés és alkalmazási területek:

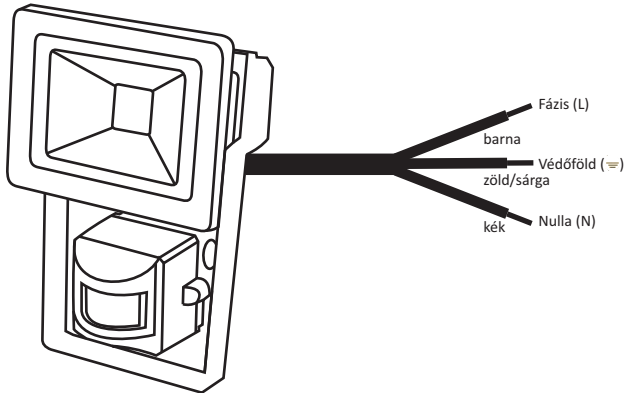
A lámpatest az alumínium burkolatnak és a LED fényforrásnak köszönhetően hosszú élettartalommal rendelkezik. Alkalmos kültéri munkafolyamatok megvilágítására, fotózáshoz, mentési munká-latoknál, éjszakai rendezvényekre, vagy akár kivilágítatlan épületekben.  
A lámpatest beépített LED modulokat tartalmaz. A lámpatestben a lámpák nem cserélhetők.

### Figyelem!

- Ne nézzen közvetlenül a lámpa fényébe!
- A lámpatest víz alatt nem használható!
- Ne távolítsa el a készülék burkolatát!
- Ne használjon sérült lámpatestet!
- A terméket szakszerűen kell bekötni, legalább IP 44-es dugvillával kell szerelni és beltérben kialakított dugaljba csatlakoztatni!

### Műszaki adatok:

Érintésvédelmi osztály: I.  
Névleges feszültség: AC 100V-240V , DC 12/24V  
Teljesítmény: 30W  
Megvilágítási szög: 120°  
Frekvencia: 50Hz  
Fényáram: 2100 lm  
Színhőmérséklet: 3000 K  
Termék védettség: IP65  
Vezeték/csatlakozó védettség: IP44  
Élettartam: 30 000 óra



A hulladékká vált elektromos, elektronikus termék kommunális hulladéktól elkülönítetten gyűjtendő, települési hulladékként nem ártalmatlanítható! Világítástechnikai termékek esetében a termékkel együtt használt fénycsövek tartalmazhatnak veszélyes hulladéknak minősülő higanyt és fényporokat, melyek a környezetre és az emberi egészségre káros hatást gyakorolhatnak, amennyiben a berendezést nem a vonatkozó környezetvédelmi előírásoknak megfelelően használják, működtetik. A higany veszélyessége abból ered, hogy a környezeti hőmérsékleten párolog és gőzeinek belélegzése káros az egészségre. A különböző fényporok pedig a környezetbe kijutva környezetkárosító hatással bírnak. Ezért vigyázzunk, a különböző fénycsöveket és lámpákat NE törjük össze, kérjük Önöket, hogy azokat a kijelölt gyűjtőbe helyezték! Magyarországi elektronikai berendezés importőrként a hulladékkezelési kötelezettségünket a 197/2014 (VIII.1.) kormányrendelet 9.§(1)b) és (2)b) pontjai alapján a hatályos jogszabályi rendelkezéseknek megfelelően, közvetítő szervezetre, az ELECTRO-COOR Magyarország Nonprofit Kft-re ruháztuk át. A keletkező elektronikus hulladékot az ELECTRO-COORD Magyarország Nonprofit Kft. elkülönítetten gyűjti egy visszavételi és begyűjtési rendszer keretében. Ezen termékek vagy ehhez hasonló jellegű és funkciójú használt vagy hulladékká vált más termékek a forgalmazás helyén- új termék házhozszállítása esetén a házhozszállításkor- térítésmentesen átadhatóak. Importőrként a Korm. rendelet 12.§ (1)-(5) bekezdése szerinti kötelezettségeink teljesítésével kapcsolatban felmerült költségeket viseljük és erre garanciát vállalunk.

## RO

Vă rugăm să citiți manualul de instrucțiuni înainte de utilizare!

### Construcție și domenii de aplicare:

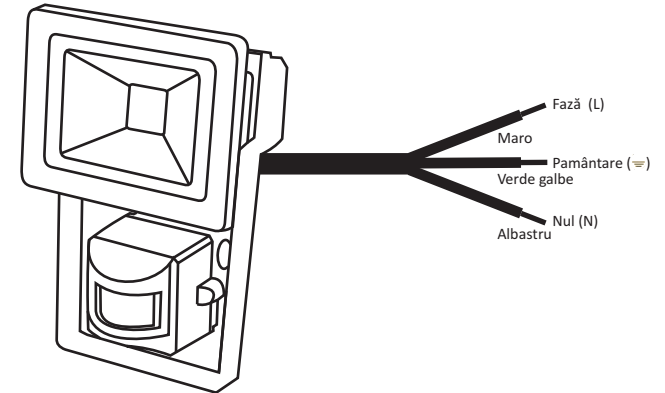
Datorită carcasei din aluminiu a lămpii, a sursei de lumină LED și durata de viață lungă a bateriei, este un produs cu durată îndelungată de folosință. Potrivită pentru lucru în aer liber, fotografie, munca de salvare, evenimente de noapte.

### Atenție!

- Nu priviți direct în lumina!
- Corpul de iluminat nu poate fi folosit sub apă!
- Nu îndepărtați capacul.
- Nu utilizați lampa, dacă este deteriorată.

### Date tehnice:

Clasa de protecție: I.  
Tensiune nominală: AC 100V-240V , DC 12/24V  
Putere: 30W  
Unghi de iluminare: 120°  
Frecvența: 50Hz  
Luminozitate: 2100 lm  
Temperatura de culoare: 3000 K  
Grad de protecție: IP65  
Conector: IP44  
Durata de viață: 30 000 ore



Symbolul toberonului tăiat care apare pe aparate vă arată că acesta trebuie colectate separate, la scoaterea lor din uz. Este deci necesar ca utilizatorul să consemneze aparatele scoase din uz unor centre adecvate care se ocupă cu colectarea diferențiată a produselor electrice și electronice, în vederea reutilizării aparatelor supuse reciclării, tratării și eliminării deșeurilor, în mod compatibil, pentru a contribui astfel la evitarea posibilului impact negativ asupra mediului înconjurător și sănătății, favorizând în același timp reciclarea materialelor care compun aparatul. Eliminarea abuzivă a deșeurilor acestor produse, de către utilizator, atrage după sine sancțiuni prevăzute de legile naționale în vigoare în statele membre care au aderat la directiva 2002/96/EC