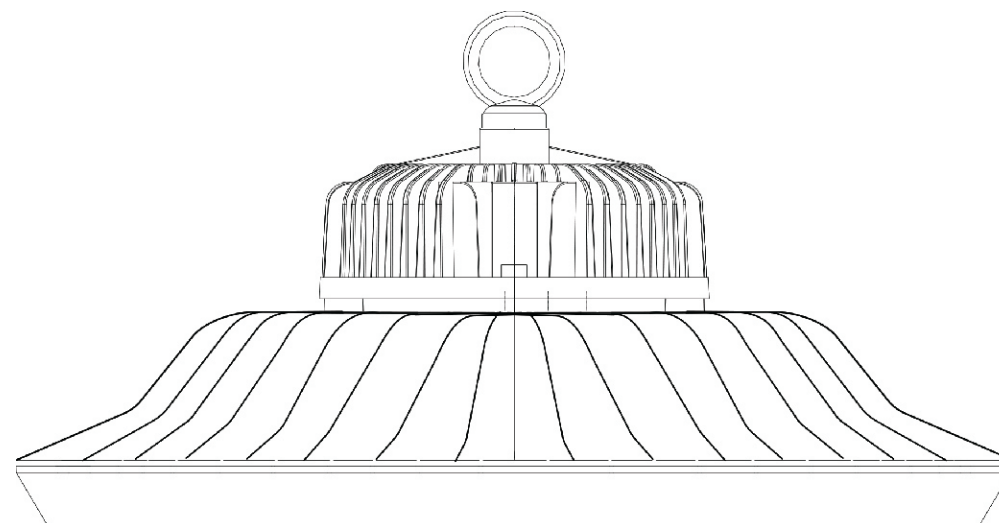


**MENTAVILL**

Köszönjük, hogy termékünket választotta!  
Ďakujeme, že ste si vybrali náš produkt!

**LED CSARNOKVILÁGÍTÓ  
CORP ILUMINAT LED HALA**

**MENTAVILL**



**Importőr és forgalmazó:**  
MENTAVILL KFT.  
8000 Székesfehérvár, Budai út 177.  
T: +36-22/515-515 F: +36-22/515-510  
[info@mentavill.hu](mailto:info@mentavill.hu) [www.mentavill.hu](http://www.mentavill.hu)  
Szármaszási hely: Kína

**Importator/Distributor**  
MENTAVILL SRL  
540240 Targu Mures  
Str Libertatii 120  
Tel 0265-208-108, Fax 0265-208-118  
[info@mentavill.ro](mailto:info@mentavill.ro) [www.mentavill.ro](http://www.mentavill.ro)  
Tara de origine: China

AC 100V-240V~50Hz • 5000 K • IP65 • 50 000h



**206400**  
(YT-LEDH09R-100W)

**206405**  
(YT-LEDH09R-200W)

## HU

Használat előtt kérjük olvassa el az útmutatót! Csak szakember szerelheti!

### Felépítés és alkalmazási területek:

A lámpatest az alumínium burkolatnak és a LED fényforrásnak köszönhetően hosszú élettartammal rendelkezik. Alkalmas kültéri, beltéri munkafolyamatok megvilágítására.

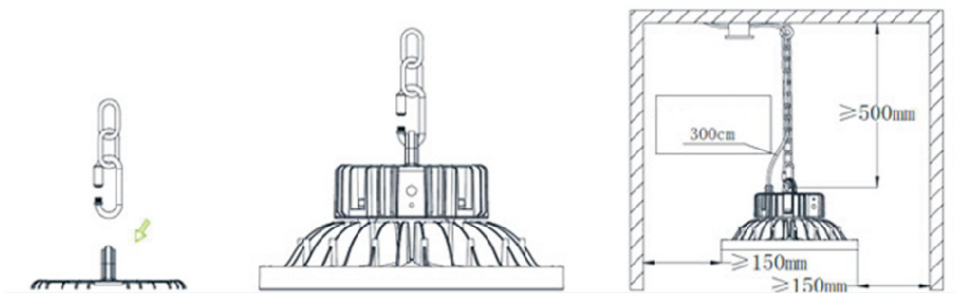
A lámpatest beépített LED modulokat tartalmaz. A lámpatestben a lámpák nem cserélhetők.

### Figyelem!

- Ne nézzen közvetlenül a lámpa fényébe!
- A lámpatest víz alatt nem használható!
- Ne távolítsa el a készülék burkolatát!
- Ne használjon sérült lámpatestet!
- A terméket szakszerűen kell bekötni, legalább IP 44-es dugvillával kell szerelni és beltérben kialakított dugaljba csatlakoztatni!

### Műszaki adatok:

Cikkszám	Névleges feszültség	Teljesítmény	Megvilágítási szög	Frekvencia	Fényáram	Színhő-mérséklet	Termék védelem	Élettartam	Méret
<b>206400</b>	AC100-240V	100W	110°	50Hz	12000 lm	5000 K	IP65	50 000 óra	Ø358mm x 155mm
<b>206405</b>	AC100-240V	200W	110°	50Hz	24000 lm	5000 K	IP65	50 000 óra	Ø456mm x 176mm



A hulladékká vált elektromos, elektronikus termék kommunális hulladéktól elkülönítetten gyűjtendő, települési hulladékként nem ártalmatlanítható! Világítástechnikai termékek esetében a termékkel együtt használt fénycsövek tartalmazhatnak veszélyes hulladéknak minősülő higanyt és fényporokat, melyek a környezetre és az emberi egészségre káros hatást gyakorolhatnak, amennyiben a berendezést nem a vonatkozó környezetvédelmi előírásoknak megfelelően használják, működtetik. A higany veszélyessége abból ered, hogy a környezeti hőmérsékleten párolog és gőzeinek belélegzése káros az egészségre. A különböző fényporok pedig a környezetbe kijutva környezetkárosító hatással bírnak. Ezért vigyázzunk, a különböző fénycsöveket és lámpákat NE törjük össze, kérjük Önöket, hogy azokat a kijelölt gyűjtőbe helyezzék! Magyarországi elektronikai berendezés importőrként a hulladékkezelési kötelezettségünket a 197/2014 (VIII.1.) kormányrendelet 9.§(1)b) és (2)b) pontjai alapján a hatályos jogszabályi rendelkezéseknek megfelelően, közvetítő szervezetre, az ELECTRO-COOR Magyarország Nonprofit Kft-re ruháztuk át. A keletkező elektronikus hulladékot az ELECTRO-COOR Magyarország Nonprofit Kft. elkülönítetten gyűjti egy visszavételi és begyűjtési rendszer keretében. Ezen termékek vagy ehhez hasonló jellegű és funkciójú használt vagy hulladékká vált más termékek a forgalmazás helyén- új termék házhozszállítása esetén a házhozszállításkor- térítésmentesen átadhatóak. Importőrként a Korm. rendelet 12.§ (1)-(5) bekezdése szerinti kötelezettségeink teljesítésével kapcsolatban felmerült költségeket viseljük és erre garanciát vállalunk.

## RO

Vă rugăm să citiți manualul de instrucțiuni înainte de utilizare!

### Construcție și domenii de aplicare:

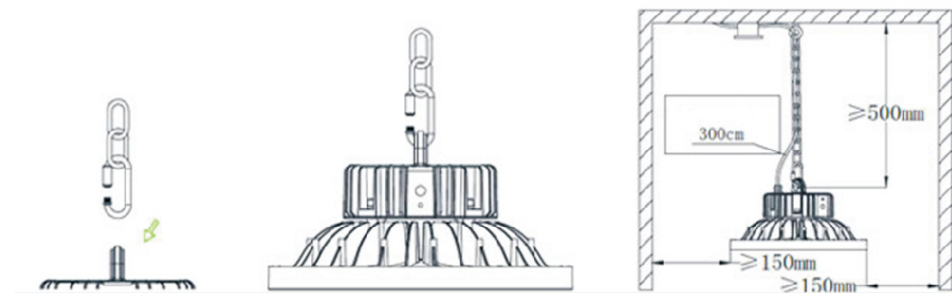
Datorită carcasei din aluminiu a lămpii, a sursei de lumină LED și durata de viață lungă a bateriei, este un produs cu durată îndelungată de folosință.

### Atenție!

- Nu priviți direct în lumina!
- Corpul de iluminat nu poate fi folosit sub apă!
- Nu îndepărtați capacul.
- Nu utilizați lampa, dacă este deteriorată.

### Date tehnice:

Cod produs	Clasa de protecție	Putere	Unghi de iluminare	Frecvența	Luminozitate	Temperatura de culoare	Grad de protecție	Durata de viață	Dimensiuni
<b>206400</b>	AC100-240V	100W	110°	50Hz	12000 lm	5000 K	IP65	50 000 oră	Ø358mm x 155mm
<b>206405</b>	AC100-240V	200W	110°	50Hz	24000 lm	5000 K	IP65	50 000 oră	Ø456mm x 176mm



Simbolul toberonului tăiat care apare pe aparate vă arată că acesta trebuie colectate separate, la scoaterea lor din uz. Este deci necesar ca utilizatorul să consemneze aparatele scoase din uz unor centre adecvate care se ocupă cu colectarea diferențiată a produselor electrice și electronice, în vederea reutilizării aparatelor supuse reciclării, tratării și eliminării deșeurilor, în mod compatibil, pentru a contribui astfel la evitarea posibilității impact negativ asupra mediului înconjurător și sănătății, favorizând în același timp reciclarea materialelor care compun aparatul. Eliminarea abuzivă a deșeurilor acestor produse, de către utilizator, atrage după sine sancțiuni prevăzute de legile naționale în vigoare în statele membre care au aderat la directiva 2002/96/EC