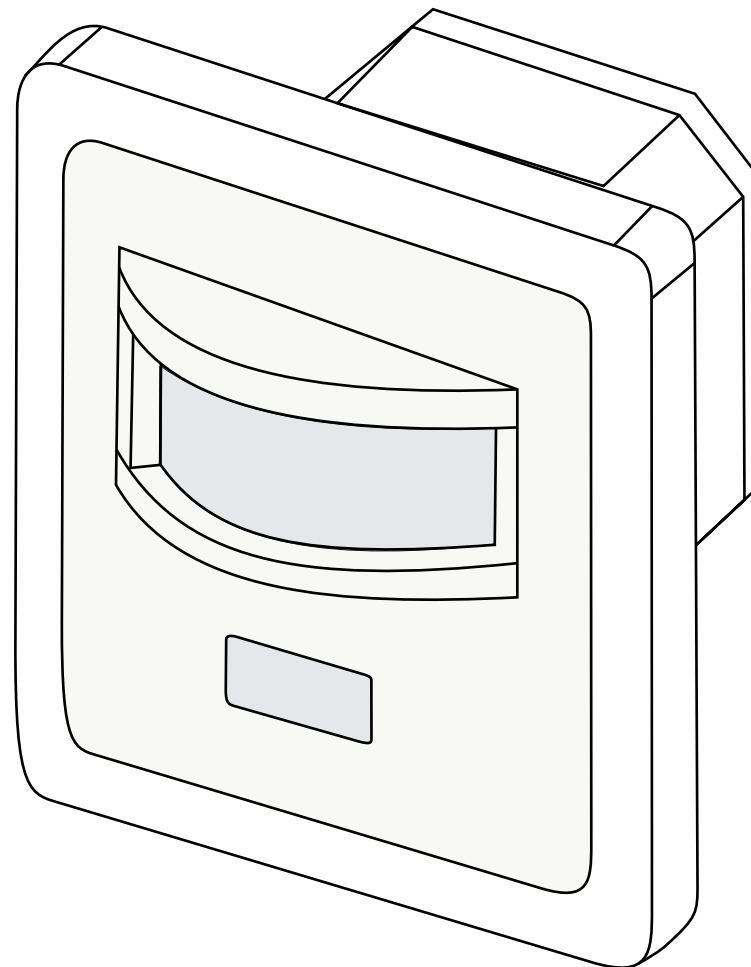
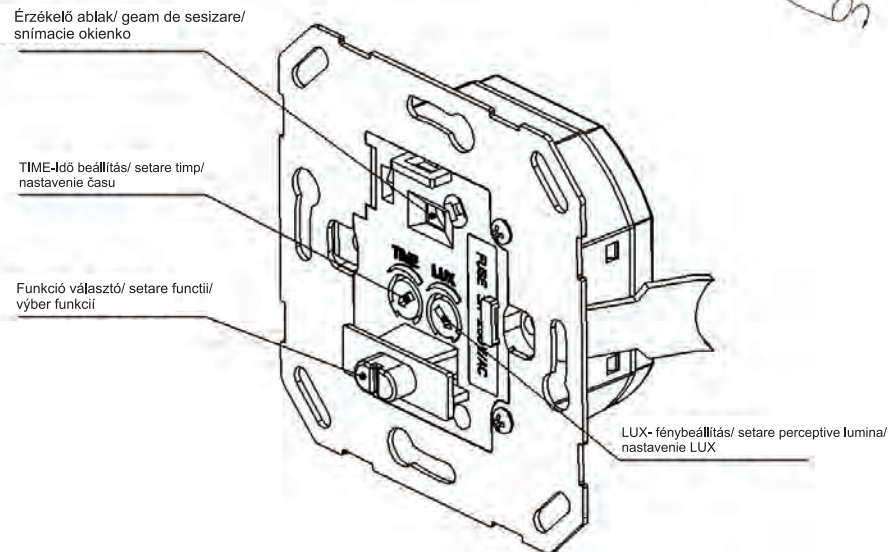
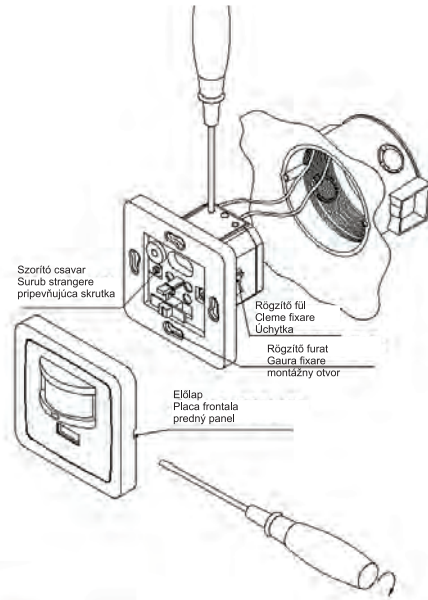
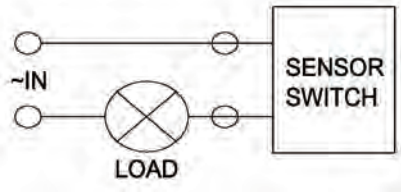


**Fali mozgásérzékelő (HU)**  
**Senzor de mișcare (RO)**  
**Snímač pohybu (SK)**

500W/100W  
(ST02A)





## HU

Az ST02A mozgásérzékelő kényelmes, biztonságos, energiatakarékos és praktikus. A szenzor széles érzékelési szöggel rendelkezik. Az infravörös sugarak érzékelik a mozgást. Mozgás hatására szabályozza a lámpatestek áramellátását nappali és éjszakai funkcióban. Szerelése és üzembe helyezése egyszerű.

### TULAJDONSÁGAI:

Üzemi feszültség: 220-240V/AC  
Frekvencia: 50 Hz  
Fényérzékelés: 3-2000 LUX (állítható)  
Szabályozási tartomány: min: 10sec±3sec  
Max: 7min±2min  
Max. terhelés: Max.500W (izzólámpa)  
Max.100W(energiatakarékos fényforrás)  
Hatótávolság: 9m max (<24°C)  
Érzékelési szög:160°  
Mozgásérzékelés sebessége: 0.6~1.5m/s

Üzemi hőmérséklet: -20~+40°C  
Üzemi páratartalom: <93%RH  
Szerelési magasság: 1m~1.8m  
Energiafogyasztás: 0.45W(használat alatt)  
0.1W(stand by üzemmódban)

### MŰKÖDÉSE:

Nappali és éjszakai fény felismerése: Lehetőség van a készülék fényérzékenységeinek beállítására. A nappali és éjszakai működéshez állítsa a készüléket "SUN" (max) pozícióba. Ekkor a mozgásérzékelő állandóan működik. "MOON" pozícióban a készülék csak akkor kapcsol be, ha a fényerő kisebb, mint 3 LUX (éjszaka). (Beállítási segédlet a TESZT pontban)  
Kapcsolási késleltetés: Amikor a készülék a második jelet kapja az első után, újraszámolja a késleltetés idejét a második jeltől kezdve.(set time)  
Kapcsolási késleltetés beállítása: Igény szerint 10sec±3sec - max. 7min±2min.

- PIR üzemmód: Ha a készüléken PIR módot választjuk a lámpa automatikusan felkapcsolódik, amikor kinyitjuk az ajtót
- Kapcsolási módok: "ON"(be), "OFF"(ki), "PIR"

### ÜZEMBE HELYZÉS:

- Üzembe helyezés előtt áramtalanítsa a hálózatot!
- Lazítsa meg a csatlakozó csavart a szenzor alsó részén, csatlakoztassa a vezetéket a bekötési pontba és rögzítse a csavarokat; vegye le a burkolatot a szenzorról, csatlakoztassa a szenzort a csatlakozódobozba.
- A mozgásérzékelő szögletes és kerek csatlakozódobozba egyaránt beköthető. Húzza meg a csatlakozódoboz oldalán található rögzítő csavarokat. Helyezze be a szenzort a dobozba, húzza meg a csavarokat a készülék felszínén, a rögzítő karok automatikusan kinyílnak és rögzítik a készüléket;
- Kapcsolja vissza az áramot és tesztelje a készüléket;

### TESZT:

- Állítsa a funkcióválasztó gombot "ON" állásba, a "SENS" gombot maximumra (óra járásával megegyező irányba), "LUX" értéket maximumra (óra járásával megegyező irányba), "TIME" értéket minimumra (óra járásával ellentétes irányba);
- Kapcsolja fel a falon lévő kapcsolót, a lámpa felkapcsolódik
- Állítsa "OFF" állásba a funkcióválasztó gombot, a lámpa hirtelen elalszik;
- Állítsa "PIR" módba a készüléket; 30 másodperccel később a szenzor bekapcsol. A lámpa felkapcsolódik, miután a szenzor jelet érzékel. Ha 20 másodpercen belül nem érzékel jelet, 5-10 másodperc múlva automatikusan lekapcsolódik.
- Állítsa a "LUX" értéket minimumra (óra járásával ellentétes irányba), ekkor az érzékelő csak éjszaka működik. Ha ekkor az érzékelő fedél előtt közvetlenül elhúzzunk egy nem átlátszó tárgyat a lámpa felkapcsolódik, majd 5-10 másodperc múlva elalszik.;

**FIGYELEM!** Ha nappal teszteli, állítsa a "LUX" értéket maximumra, (☀) állásba, különben az érzékelő nem fog működni!

### FIGYELEM:

Csak szakember szerelheti!  
Az érzékelő közelében működő berendezések okozhatják a szenzor aktiválódását!  
Ne helyezzük üzembe a készüléket légkondicionáló, vagy központi fűtés közvetlen közelében!

### NÉHÁNY PROBLÉMA ÉS MEGOLDÁSA

- Az áramellátás nem megfelelő:
  - a. Ellenőrizze a feszültséget és az áramkört!
  - b. Ellenőrizze a fényforrást!
  - c. Ellenőrizze a fényérzékenységi beállításokat!
- Gyenge az érzékelés:
  - a. Ellenőrizze nincs-e az érzékelő előtt akadály, ami zavarhatja a hatósugarát!
  - b. Ellenőrizze a környezeti hőmérsékletet!
  - c. Ellenőrizze, hogy hatótávolságon belül van-e a mozgó személy vagy tárgy!
  - d. Ellenőrizze a készülék felszerelési magasságát!
  - e. Ellenőrizze a beállításokat!
- A szenzor nem kapcsol le automatikusan:
  - a. Folyamatos jelet érzékel a szenzor.
  - b. A kapcsolási késleltetés hosszú időtartamúra van állítva.
  - c. Zavarja valami a szenzor beállításait (pl. elektromágnesesség).
  - d. Nagy hőmérsékletváltozás van a szenzor közelében.

# MENTAVILL®

Köszönjük, hogy termékünket választotta  
Đakujeme, že ste si vybrali náš produkt  
Va multumim pentru alegerea produsul nostru

# MENTAVILL®

Köszönjük, hogy termékünket választotta  
Đakujeme, že ste si vybrali náš produkt  
Va multumim pentru alegerea produsul nostru

## RO

Senzorul de miscare ST02A este un produs nou in ceea ce priveste produsele multifunctionale. Datorita functia PIR difera fata de celelalte produse din grupa lui. Este dotat cu senzor de miscare in infrarosu deci se poate cupla la detectare miscari. In componenta lui exista si un detector automat de lumina care permite setarea regimului de zi si noapte. Montarea si punerea in functiune este foarte usoara.

### PROPRIETATI:

Tensiune de alimentare: 220/AC-240V/AC

Frecventa: 50 Hz

3-2000LUX(REGLABIL)

Sensibilitate la lumina:

Domeniu de reglare: min: 10sec±3sec

max: 7min±2min

Inaltimea de montare: 1.0m-1.8m

Sarcina maxima: 500W (bec cu incandescent)

100W (bec economic)

Distanța de percepere a miscării: 9m max

Viteza miscării sesizate: 0.6-1.5m/s

Unghi de detectare: 160°

Temperatura optima de lucru: -20~+40°C

Umiditatea mediului admisa: <93%RH

Consumul de energie: 0.45W (in timpul funcționării)

0.1W (in poziția stand by)

### FUNCTIUNI:

Recunoasterea luminii de zi si de noapte: Exista posibilitatea reglării sensibilității la lumina ambientală a senzorului. Pentru funcționarea in regim ziua-noapte reglatai butonul "SUN" in poziția maxima. Acum senzorul funcționează in regim continuu. In poziția "MOON" produsul se cuplează doar cind lumina ambientală are o valoare mai mica de 3 LUX (noaptea).

Ajutor la punctul TESTARE

- In mod. PIR: Daca pe detector alegem setarea mod PIR, lampa cuplata la detectorul de miscare se va cupla automat cind se deschide usa. Modalitate de cuplare: „ON”(cuplare) , „OF”(decuplare).....,PIR”
- Reglarea timpului de raspuns: Dupa necesitate 10sec±3sec - max. 7min±2min.

### PUNERE IN FUNCTIUNE:

Inainte de montare rugam sa decuplatai rețeaua de sub tensiune!

Desurubati surubul de pe partea inferioara a ramei dupa care treceti cablurile prin acest capac;

Cuplatai cu ajutorul suruburilor cablurile in poziția semnalata in desenul alaturat, scoateti protectia de pe sensor si fixati senzorul in doza din perete.

Produsul se poate monta atit in doza rotunda cat si in doza patrata. Insurubati suruburile aflate pe marginea dozei fixand produsul bine la locul lui. Insurubati suruburile ghiarelor de montare si astfel produsul se fixeaza corespunzator in doza.

Montati capacul inapoi insuruband suruburile existente.

Testati produsul;

### TESTARE:

- Setati butonul de setare a funcțiilor pe „ON”; butonul „SENS” la maximum (in dreția acelor de ceasornic), „LUX” la maximum (in dreția acelor de ceasornic), si butonul „TIME” la valoare minima (in dreția acelor de ceasornic).
- Cuplatai intrerupatorul montat pe perete si lampa se va aprinde.
- Setati butonul de selectare a funcțiilor pe poziția „OFF” , lampa se va decupla instantaneu.
- Setati butonul de selectare a funcțiilor in poziția „PIR”, dupa 30 secunde senzorul se va cupla. Lampa se aprinde, in momentul in care senzorul va sesiza semnal. Daca timp de 20 secunde nu sesizeaza semnal, la 5-10 secunde se va decupla automat.
- Setati butonul „LUX” la minimum (in dreția acelor de ceasornic), in acest mod de setare senzorul va funcționa doar in mod de noapte. Daca in acest rastimp se va misca un corp netransparent in fata senzorului lampa se va cupla si dupa 5-10 secunde se va stingea.

**ATENȚIE!:** Daca testati produsul in regim de zi - setati butonul "Lux"(☀) la valoare maxima, altminteri senzorul nu va funcțional

### ATENȚIE:

Se va monta doar de persoana autorizata !

Funcționarea senzorului poate fi perturbata de alte produse aflate in imediata lui apropiere ;

Nu montati produsul in imediata apropiere a elementelor de aer condiționat sau elemente de incalzire centrala ;

### CITEVA PROBLEME POSIBILE SI REZOLVAREA LOR:

**Consumatorul cuplat la senzor nu se aprinde::**

- Verificati tensiunea si circuitul electric.
- Verificati consumatorul.
- Verificati reglajele privind sensibilitatea la lumina!

**Sensibilitate slaba:**

- Verificati daca nu exista ceva in fata senzorului ce poate perturba raza de sensibilitate a senzorului!
- Verificati temperatura ambientală!
- Verificati daca persoana sau obiectul este in raza de acțiune a senzorului!
- Verificati inaltimea de montare a aparatului!
- Verificati setarile!

**Senzorul nu se decupleaza automat:**

- Senzorul percepe semnal continuu.
- Setarea temporizării este pe o valoare mare.
- Ceva deranjeaza reglajele existente (pl. electromagnetism).
- Exista o variatie prea mare de temperatura in apropierea senzorului.

## SK

ST02A je nový energeticky úsporný spínač medzi multifunkčnými výrobkami. Vďaka nastaviteľnému módu PIR sa líši od ostatných výrobkov vo svojej kategórii, že je vybavený s infra senzorom. Disponuje s funkciou automatického rozpoznania denného svetla.

### POUŽITIE JE JEDNODUCHÉ A ŠIROKÉ

Vlastnosti: Napätie: 220-240V/AC

Frekvencia: 50 Hz

Citlivosť svetivosti: 3-2000LUX /nastaviteľná/

Škála nastavovania: min: 10sec±3sec

max: 7min±2min

Max. zaťaženie: Max.500W (žiarovka)

Max.100W (úsporná žiarovka)

Dosah: 9m max (<24°C)

Uhol citlivosti: 160°

Snímanie rýchlosti pohybu: 0.6~1.5m/s

Prevádzková teplota: -20~+40°C

Prevádzková vlhkosť: <93%RH

Výška montovania: 1m~1.8m

Spotreba energie: 0.45W(počas používania)

0.1W(v móde stand by )

### FUNKČNOSŤ:

Rozpoznanie nočného a denného svetla: Možné je nastavenie svetivosti. Na snímanie denného a nočného svetla nastavte produkt do pozície "SUN" (max). V tomto prípade snímač funguje neustále. V "MOON" pozícií sa prístroj zapne iba vtedy, keď je svetlo menšie ako 3 LUX (v noci). (Pomoc k nastaveniu nájdete v bode TESZT)

Oneskorenie spínania: Keď prístroj dostáva druhý impulz, znova spočíta oneskorenie času od druhého impulzu. (set time)

Nastavenie oneskorenie spínania: Podľa potreby 10sec±3sec - max. 7min±2min.

• V PIR mode: V prípade, keď si vyberieme možnosť PIR, svietidlo automaticky sa zapne, keď otvoríme dvere!

• Možnosti nastavenia : “ON”(zap)、 “OFF”(vyp)、 “PIR”

### ZAPÁJANIE:

Pred zapnutím odpojte zo siete!

Povoľte šróbik na spodku senzoru, zapojte vodič na miesto a zatiahnite šrób. Dajte dole kryt zo senzoru, a vsuňte senzor do krabičky!

Snímač sa dá zapojiť tak do hranatej krabice ako aj do okrúhlej. Zatiahnite šróbiky na bokoch. Zasuňte senzor do krabice, potiahnite šróby na povrchu, upínacie ručičky sa automaticky roztvoria a fixujú zariadenie.

Napojte na sieť a otestujte v výrobok

Schéma zapojenia

### TEST:

• Nastavte prístroj do polohy "ON", a tlačidlo "SENS" na maximum (nastavenie v smere hodinových ručičiek), "LUX" hodnotu na max.

(nastavenie opačne v smere hodinových ručičiek), "TIME" hodnotu na min. (nastavenie v smere hodinových ručičiek)!

• Po zapnutí sa lampa rozsvieti!

• Nastavte prístroj do polohy "OFF" , lampa sa vypne.

• Nastavte prístroj do módu "PIR" , a senzor sa zapne o 30 sekúnd. Lampa sa rozsvieti keďže dostane impulz so senzoru. Keď nedostane impulz do 20 sekúnd, po 5-10 sekúnd sa automaticky vypne.

• Nastavte hodnotu "LUX" na min. (opačný smer hodinových ručičiek), senzor funguje iba v noci.

**Pozor!:** Keď výrobok testujete cez deň, hodnotu "LUX" nastavte na max.(☀), inak senzor nebude reagovať!

### UPOZORNENIE:

Prístroj môže montovať len odborník!

Pohybujúce sa predmety v blízkosti senzora môžu ovplyvniť jeho činnosť!

Neuvaždať prístroj do prevádzky v blízkosti klimatizácií, ústredného kúrenia!

### RIEŠENIE PROBLÉMOV:

**Nedostatočné napätie**

- Skontrolujte okruh napätia
- Skontrolujte žiarovku
- Skontrolujte nastavenia citlivosti svetla

**Slabé snímanie**

- Skontrolujte, či nemáte pred snímačom prekážku, ktorá môže ovplyvniť jeho funkčnosť
- Skontrolujte teplotu okolia
- Skontrolujte, či snímaný objekt alebo osoba je v dosahu senzora
- Skontrolujte namontovanú výšku senzora
- Skontrolujte nastavenia

**Senzor sa nevypne automaticky:**

- Senzor dostáva stály impulz.
- Spínač časový interval je nastavený na dlhší čas.
- Niečo ruší - v blízkosti je napr. elektromagnet
- je veľmi vysoký výkyv teploty.