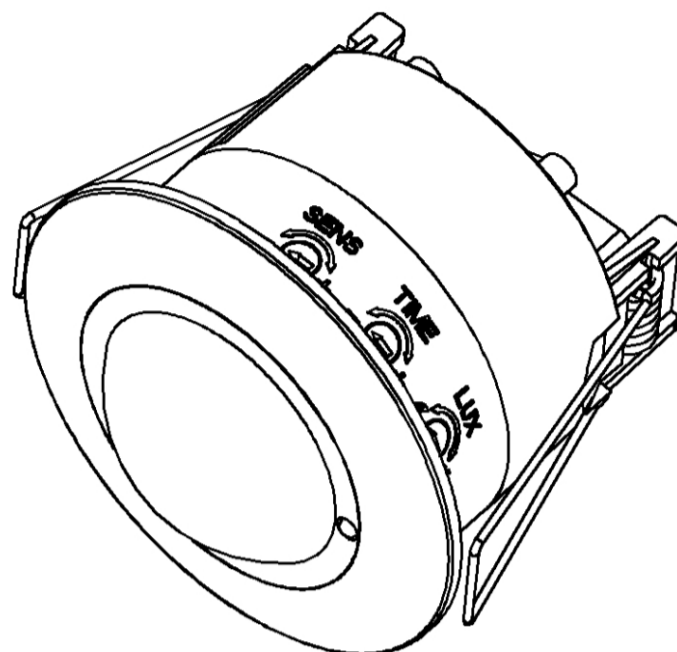


**Süllyesztett mennyezeti  
mikrohullámú mozgásérzékelő (HU)  
Senzor de mişcare  
cu microunde, încastat (RO)  
Mikrovlnný zapustený  
stropný pohybový senzor (SK)**

**1200W/300W  
(ST753)**



220-240 V  
50/60 Hz

**IP20**

**<3LUX**



Importőr és forgalmazó:  
MENTAVILL KFT.  
8000 Székesfehérvár, Budai út 177.  
T: +36-22/515-515 F: +36-22/515-510  
[info@mentavill.hu](mailto:info@mentavill.hu) [www.mentavill.hu](http://www.mentavill.hu)  
Szarmazási hely: Kína

Importator și distribuitor:  
SC MENTAVILL SRL  
Tg-Mures str.Libertatii nr 120.  
T: 0265-208-108 T: 0265-208-118  
[tgm@mentavill.ro](mailto:tgm@mentavill.ro) [www.mentavill.ro](http://www.mentavill.ro)  
Țară de origine: China

Importér a distribútor:  
MENTAVILL s.r.o.  
MEĎERĎSKÁ 4944, 945 01 Komárno  
T: +421 35 7721 218 F: +421 35 7721 218  
[info@mentavill.sk](mailto:info@mentavill.sk) [www.mentavill.sk](http://www.mentavill.sk)  
Krajina pôvodu: CLR



**199025**

## HU

### Köszönjük, hogy ST753-as termékünket választotta!

Ez a beépíthető mikrohullámú mozgásérzékelő kényelmes, biztonságos, energiatakarékos és praktikus. Csak szükség esetén kapcsolja be a világító berendezést, ezáltal pénzt takarít meg. A szenzor széles érzékelési szöggel rendelkezik, mozgás hatására szabályozza a lámpatestek áramellátását.

Lehetséges, hogy a készülék ajtón, üvegfelületen, vagy vékonyabb falon keresztül is érzékeli a mozgást.



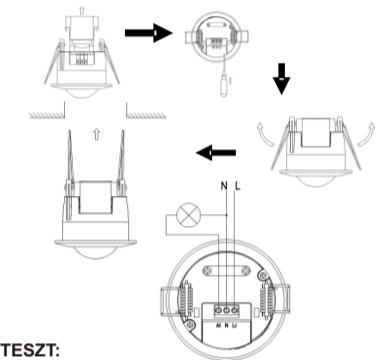
<b>TÍPUS:</b>	ST753
Hálózat:	220-240V AC, 50/60 Hz
Max teljesítményfelvétel:	0,9 W
Max. kapcs. telj. Normál izzó:	1200 W
Max. kapcs. telj. Kompakt izzó:	300 W
Érintésv. Oszt.:	II. <input type="checkbox"/>
HF rendszer.:	5,8GHz , CW radar, ISM sáv
Érzékelési szög:	360°
Érzékelési távolság:	1-8m radius, (beállítható)
Késleltetési idő:	10mp +/-3mp - 12 perc +/- 1perc (beállítható)
Környezeti megvilágítás:	<3-2000 lux (beállítható)
Szerelési magasság:	1,5-3,5 m
Üzemi hőmérséklet:	-20°C - +40°C
Páratartalom:	<93RH%

### FUNKCIÓI:

- Érzékelési terület: A beépítési magasságtól függően, 1-8 m sugarú körben.
- Nappali és éjszakai fény felismerése: Lehetőség van a készülék fényérzékenységeének beállítására. A nappali és éjszakai működéshez állítsa a készüléket "SUN" (max) ☀️ pozícióba. Ekkor a mozgásérzékelő állandóan működik. "MOON" pozícióban a készülék csak akkor kapcsol be, ha a fényerő kisebb, mint 3 LUX (éjszaka). (Beállítási segédlet a TESZT pontban);
- Kapcsolási késleltetés: Amikor a készülék a második jelet kapja az első után, újraszámolja a késleltetés idejét a második jeltől kezdve.(set time).
- Kapcsolási késleltetés beállítása: Igény szerint 10sec±3sec - max. 7min±2min.

### ÜZEMBE HELYEZÉS

- Üzembe helyezés előtt áramtalanítsa a hálózatot!
- Lazítsa ki a csavart a mozgásérzékelő hátulján, vegye le a fedelet, majd a fedélen húzza át a vezetékeket;
- Csatlakoztassa az elektromos vezetékeket a mellékelt bekötési rajz alapján;
- Helyezze vissza a mozgásérzékelő fedelét.
- A rögzítő fűlek segítségével rögzítse a kívánt helyre.



### TESZT:

- Állítsa a "LUX" gombot maximumra (☀️), a "TIME" gombot minimumra; kapcsolja be az áramot, majd várjon.
- 5-10 másodperccel az első után mozduljon meg, ekkor a világítás felkapcsolódik, majd 7-13 másodperc múlva elalszik;
- Állítsa a "LUX" értéket minimumra (óra járásával ellentétes irányba),
- ekkor az érzékelő csak éjszaka működik. Ha ekkor az érzékelő fedél előtt közvetlenül elhúzzunk egy nem átlátszó tárgyat a lámpa felkapcsolódik, majd 7-13 másodperc múlva elalszik.

**FIGYELEM!:** Ha nappal teszteli, állítsa a "LUX" értéket maximumra, ☀️ állásba, különben az érzékelő nem fog működni!

### FIGYELEM:

- Csak szakember szerelheti!
- Az érzékelő közelében működő berendezések okozhatják a szenzor aktiválódását!
- Ne helyezzük üzembe a készüléket légkondicionáló, vagy központi fűtés közvetlen közelében;

### Câteva probleme și rezolvarea lor

- Alimentare nu este corespunzătoare

- Verificați teniunea și circuitul
  - Becul de control nu funcționează
  - Verificați setările de sensibilitate
- Este slabă detectarea
- Verificați dacă nu cumva e obturat senzorul
  - Verificați temperatura ambientală
  - Verificați, dacă în raza de acțiune este obiect sau persoană în mișcare
  - Verificați înălțimea de montaj
  - Verificați setările

- Senzorul nu pomște utomat

- Senzorul primște senal continuu
- Întârzierea la declanșare este setată la maxim
- Ceva deranjeza funcționarea senzorului(de ex. Electromagnetism)
- Sunt fluctuații mari de temperatură în vecinătatea senzorului

## SK

### Ďakujeme, že ste si vybrali náš výrobok ST753.

Snímač pohybu je pohodlný, bezpečný, úsporný a praktický. Len v prípade potreby zapína systém osvetlenia, čo vám ušetrí peniaze. Senzor disponuje širokým uhľom detekcie, v prípade pohybu ovláda napájanie svetelných zdrojov. Môže sa stať že Senzor sníma cez dvere sklo alebo tenšiu stenu.

<b>VLASTNOSTI:</b>	
Typ:	ST753
sieť:	220-240V AC, 50/60 Hz
Max. spotr. energie:	9W
Max spínací výkon. Štandard:	1200 W
Max spínací výkon. kompaktné:	300 W
Trieda ochr.:	II. <input type="checkbox"/>
HF systém:	5,8GHz , CW radar, ISM pásmo
Uhol detekcie:	360°
Rozsah:	1-8m polomer, nastaviteľný
Oneskorenie:	10mp +/-3mp - 12 min.+/- 1min. (nastaviteľné)
Okolité osvetlenie:	<3-2000 lux (nastaviteľné)
Montážna výška:	1,5-3,5m
Pracovná teplota:	-20°C - +40°C
vlhkosť:	<93RH%

### FUNKCIA:

- Snímacia plocha: v závislosti na montážnej výške, polomer 1-8metr.
- Denná a nočná detekcia: Nastavenie citlivosti zariadenia. K nastaveniu funkcie Deň a noc uveďte ovládač do polohy "SUN" (max).
- Detektor pohybu pracuje nepretržite. V pozícii "MOON" je jednotka zapnutá iba vtedy, ak je intenzita svetla nižšia ako 3 luxy (vnoci). (Pokyny nastavenia v bode TEST)
- Doba odzvy: Keď prístroj po prvej dostane druhý signál, prepočítava oneskorenie od druhého signálu (set time) ..
- Nastavenie doby odzvy: podľa potreby 10s ± 3s - Max. 7min ± 2min

### INŠTALÁCIA

- Pred uvedením do prevádzky, vypnite sieť!
- Uvoľnite skrutku, odstráňte kryt a cez kryt pretiahnite vodiče

### TEST:

Nastavte ovládač "LUX" na maximum ☀️, ovládač "TIME" na minimum, zapnite napájanie a čakajte.

Po 5 až 10 sekundách, osvetlenie vypne.

Nastavte "LUX" na minimum, (oproti smeru hodinových ručičiek) snímač funguje iba v noci. Ak priamo pred nepriehľadným krytom senzoru urobíte pohyb s nepriehľadným predmetom svetidlo sa rozsvieti a po 7-13 sekundách zhasne.

### Upozornenie: Ak test robíte cez deň ovládač "LUX" nastavte do maximálnej pozície, inak senzor nebude fungovať!

### UPOZORNENIE:

- Inštaláciu môže previesť iba odborník!
- Zariadenia pracujúce v blízkosti snímača môžu aktivovať senzor!
- Neinštalujte senzor v tesnej blízkosti klimatizácie alebo ústredného kúrenia;



## Néhány probléma és megoldása

- az áramellátás nem megfelelő

- Ellenőrizze a feszültséget és az áramkört
  - A jelzőlámpa nem világít
  - Ellenőrizze a fényérzékenység beállításokat!
- gyenge az érzékelés

- Ellenőrizze nincs-e az érzékelő előtt akadály, ami zavarhatja a hatósugarát!
- Ellenőrizze a környezeti hőmérsékletet!
- Ellenőrizze, hogy a hatótávolságon belül van-e mozgó személy vagy tárgy!
- Ellenőrizze a készülék magasságát!
- Ellenőrizze a beállításokat!

- A szenzor nem kapcsol le automatikusan:

- Folyamatosan jelet érzékel a szenzor.
- A kapcsolási késleltetés hosszú időtartamúra van állítva.
- Zavarja valami a szenzor beállításait(pl.Elektromágnesesség)
- Nagy hőmérsékletváltozás van a szenzor közelében.

## RO

### Mulțumim că ați ales produsul nostru St753

Senzorul de mișcare cu microunde este un produs ce oferă confort, este sigur și eficient din punct de vedere al consumului de energie.Pornește iluminatul numai la nevoie, astfel economisim bani. Senzorul are unghi de detecție larg, capul este reglabil, pornește iluminatul la sesizarea mișcării.Este posibil ca senzorul să sesizeze mișcare prin sticlă, sau printr-un perete mai subțire.

### DESCRIERE:

Tip	ST753
Tensiune de lucru	220-240V AC, 50/60 Hz
Putere absorbită(functionare/in repaus)	0,9 W
Putere maxima iesire surse cu incandescenta	1200 W
Putere maxima iesiresurse economice	300 W
clasa de protectie	II. <input type="checkbox"/>
Retea radio	5,8GHz , CW radar, ISM sáv
Unghi detectare	360°
Distanta detectare	1-8m radius, (beállítható)
Intarziere la declansare	10mp +/-3mp - 12 perc +/- 1perc (beállítható)
sensibilitate	<3-2000 lux (beállítható)
inaltimea de montaj	1,5-3,5 m
temperatura de functionare	-20°C - +40°C
umiditate aerului	<93RH%

### FUNCȚII:

- Domeniul de detectare- în funcție de înălțimea de montaj 1-8 m raza
- Detectarea luminei de zi și noapte-Există posibilitate de a seta aparatul să detecteze lumina. Pentru a seta aparatul pentru funcționare continuă setați butonul SUN la poziția max. În acest caz aparatul funcționează continuu. În poziția moon aparatul pornește numai dacă luminozitatea e mai mică de 3lux(noaptea);
- Reglarea timpului de răspuns-Când aparatul primește al doile semnal după primul, recalculează timpul de la al doilea semnal.(set time)
- Reglarea timpului de răspuns în funcție de nevoie 10sec±3sec - max. 7min±2min

### MONTAJ:

- Înainte de punerea în funcțiune, deconectați rețeaua de curent electric
- Desfaceți șurubul de pe spatele senzorului, îndepărtați capacul, apoi treceți prin el firele.
- Conectați firele pe baza desenului alăturat
- Montați înapoi capacul la senzor și testați aparatul

### TEST:

- Reglați butonul "LUX" la maxim, butonul "TIME" la minim, porniți curentul, apoi așteptați
- La 5-10 secunde mișcați-vă, iluminatul pornește , apoi după 7-13 sec se stinge
- Reglați butonul "LUX" la minim(în sens invers acelor de ceasornic), în acest caz senzorul funcționează numai noaptea.
- Dacă trecem un obiect mat prin fața senzorului iluminatul pornește , apoi după 7-13 sec se stinge

**ATENȚIE!** Dacă testați ziua , reglați butonul "LUX" la maxim, altfel senzrul nu funcționează.

### ATENȚIE:

- Se poate monta numai de personal calificat!
- Echipamente care funcționează în vecinătate a senzorului poate provoca activarea
- Nu montați apartul în imediata vecinătate a aparatelor de aer condiționat sau încălzire

### Niekoľko problémov a ich riešenie

- Napájanie je nedostatočné

- Skontrolujte napätie a elektrický obvod.
  - Kontrolka nesvieti
  - Skontrolujte nastavenie citlivosti!
- Slabá citlivosť
- Uistite sa, že nie sú žiadne prekážky v prednej časti snímača, ktoré môžu rušiť signál!
- Skontrolujte okolitú teplotu!
  - Skontrolujte, či je osoba alebo pohybujúci sa objekt v dosahu!
  - Skontrolujte výšku montovania jednotky!
  - Skontrolujte nastavenia!
- Snímač nevypne automaticky:
- Snímač príbežne vníma signál.
- Oneskorenie zopnutia je nastavené na dlhú dobu.
  - Niečo ruší nastavenia snímača (napr. el. magnetické pole)
  - Vysoká teplotná zmena v blízkosti snímača.



## HU

A hulladékká vált elektromos, elektronikus termék kommunális hulladéktól elkülönítetten gyűjtendő, települési hulladékként nem ártalmatlanítható. A termékkel együtt használt fénycsövek tartalmazhatnak veszélyes hulladéknak minősülő higanyt és fényporokat, melyek a környezetre és az emberi egészségre káros hatást gyakorolhatnak. Amennyiben a berendezést nem a vonatkozó környezetvédelmi előírásoknak megfelelően használják, működtetik. Ez a termék vagy ehhez hasonló jellegű és funkciójú használt vagy hulladékká vált más termék a forgalmazás helyén- új termék házhozszállítása esetén a házhozszállításkor- térítésmentesen átadható. A hulladékkezeléssel kapcsolatos további részletekért keresse a forgalmazót.

## RO

Deșeurile electrice, produsele electronice trebuie colectate separat de deșeurile municipale. Lămpile fluorescente pot conține deșeuri periculoase, mercur, fosfor, care sunt dăunătoare pentru sănătate si au un impact negativ asupra mediului în cazul în care echipamentul nu este îndepartat în conformitate cu standardele de mediu aplicabile. Aceste produse neconforme sau devenite deșeu ca natură și funcție, pot fi transferate cu titlu gratuit la furnizor în momentul cumpararii produsului nou. Pentru mai multe informații despre gestionarea deșeurilor, vizitați dealer-ul local.

## SK

Likvidácia a zber elektrického odpadu musí byť separovaný od komunálneho odpadu. Žiarivky, ktoré sa používajú so svetlidlom, môžu obsahovať látky ako ortuť a iné, ktoré sú definované ako nebezpečný odpad a pri nedodržaní pokynov na použitie môžu byť nebezpečné na ľudský organizmus. Užívateľ takýto odpad je povinný odovzdať na vybraných zberných miestach nebezpečného odpadu, na mieste predaja elektroinštaláčného materiálu alebo na miestach vyznačený na tento účel bez poplatku. Ďalšie informácie týkajúce sa nebezpečného odpadu získate u predajcu tohto výrobku.