

HU

Köszönjük, hogy ST41-es termékünket választotta!

A mozgásérzékelő kényelmes, biztonságos, energiatakarékos és praktikus. Csak szükség esetén kapcsolja be a világító berendezést, ezáltal pénzt takarít meg. A szenzor széles érzékelő szöggel rendelkezik, mozgás hatására szabályozza a lámpatestek áramellátását. Automatikus Nappali fény felismerő funkcióval rendelkezik. Használata egyszerű és sokrétű.



TULAJDONSÁGAI:

Üzemi feszültség: 220V/AC-240V/AC
 Frekvencia: 50Hz
 Fényérzékenység: 3-2000 LUX (állítható)
 Szabályozás tartomány: min:10sec±3sec
 Max:7min±2min
 Max terhelés:1200W (izzólámpa)
 300W (energiatakarékos)
 Hatótávolság: 6m max
 Szerelési magasság: 2,2m~4m
 Mozgásérzékelés sebessége: 0.6~1.5m/s

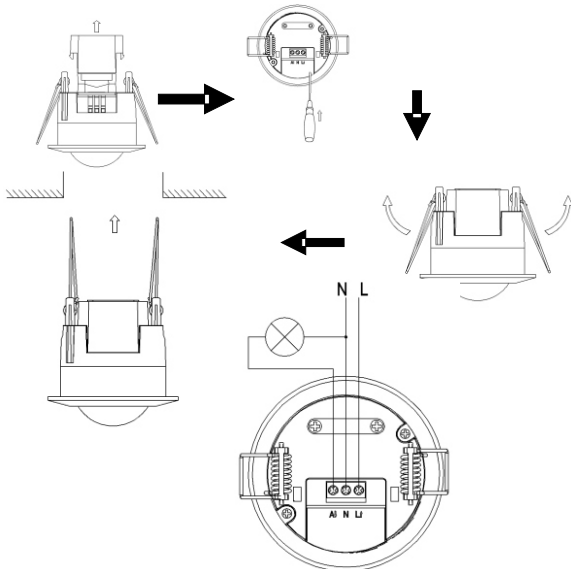
Érzékelési szög: 360°
 Üzemi hőmérséklet: -20~+40°C
 Üzemi páratartalom: <93%RH
 Energiafogyasztás: 0.45 W (használat alatt)
 Érzékelési távolság: 1-8m?????
Kimenő teljesítmény: <10mW ???????

FUNKCIÓ:

- Érzékelési terület: A beépítési magasságtól függően, 1-8 m sugarú körben.
- Nappali és éjszakai fény felismerése: Lehetőség van a készülék fényérzékenységének beállítására. A nappali és éjszakai működéshez állítsa a készüléket "SUN" (max) ☀️ pozícióba. Ekkor a mozgásérzékelő állandóan működik. "MOON" pozícióban a készülék csak akkor kapcsol be, ha a fényerő kisebb, mint 3 LUX (éjszaka). (Beállítási segédlet a TESZT pontban);
- Kapcsolási késleltetés: Amikor a készülék a második jelet kapja az első után, újraszámolja a késleltetés idejét a második jeltől kezdve.(set time).
- Kapcsolási késleltetés beállítása: Igény szerint 10sec±3sec - max. 7min±2min.

ÜZEMBE HELYEZÉS

- Üzembe helyezés előtt áramtalanítsa a hálózatot!
- Mozdítsa el az átlátszó műanyag fedelet a szenzor hátuljáról.
- Lazítsa ki a csavarokat a sorkapocsban és kösse be a vezetékeket a bekötési rajz segítségével.
- Húzza meg a csavarokat és tegye vissza a fedelet a szenzorra.
- Nyomja össze felfelé a szenzor tetején található fém rugókat, majd helyezze a szenzort a mennyezeten fűrt lyukba vagy dobozba. A rugó elengedése után a szenzor rögzül a kívánt helyre.
- Üzembe helyezés után kapcsolja fel az áramot és tesztelje a készüléket!



TESZT:

- Állítsa a "LUX" gombot maximumra (☀️), a "TIME" gombot minimumra; kapcsolja be az áramot, majd várjon.
 - 5-10 másodperc múlva a világítás elalszik
 - Állítsa a "LUX" értéket minimumra (óra járásával ellentétes irányba), ekkor az érzékelő csak éjszaka működik. Ha ekkor az érzékelő fedél előtt közvetlenül elhúzzunk egy nem átlátszó tárgyat a lámpa felkapcsolódik, majd 7-13 másodperc múlva elalszik.
- FIGYELEM!:** Ha nappal teszteli, állítsa a "LUX" értéket maximumra, ☀️ állásba, különben az érzékelő nem fog működni!
FIGYELEM:
- Csak szakember szerelheti!
 - Az érzékelő közelében működő berendezések okozhatják a szenzor aktiválódását!
 - Ne helyezzük üzembe a készüléket légkondicionáló, vagy központi fűtés közvetlen közelében;

Néhány probléma és megoldása

- az áramellátás nem megfelelő
- A. Ellenőrizze a feszültséget és az áramkört
- B. A jelzőlámpa nem világít
- C. Ellenőrizze a fényérzékenységi beállításokat!
- gyenge az érzékelés
- A. Ellenőrizze nincs-e az érzékelő előtt akadály, ami zavarhatja a hatósugarát!
- B. Ellenőrizze a környezeti hőmérsékletet!
- C. Ellenőrizze, hogy a hatótávolságon belül van-e mozgó személy vagy tárgy!
- D. Ellenőrizze a készülék magasságát!
- E. Ellenőrizze a beállításokat!
- A szenzor nem kapcsol le automatikusan:
- A. Folyamatosan jelet érzékel a szenzor.
- B. A kapcsolási késleltetés hosszú időtartamúra van állítva.
- C. Zavarja valami a szenzor beállításait(pl.Elektromágnesesség)
- D. Nagy hőmérsékletváltozás van a szenzor közelében.

RO

Muțumim că ați ales produsul nostru ST41!

Senzorul de mișcare este un produs ce oferă confort, este sigur și eficient din punct de vedere al consumului de energie. Pornește iluminatul numai la nevoie, astfel economisim bani. Senzorul are unghi de detecție larg, capul este reglabil, pornește iluminatul la sesizarea mișcării. Are o gama largă de utilizare

Descriere

Tensiune de lucru : 220V/AC-240V/AC
 Frecvența: 50Hz
 Sensibilitate : 3-2000 LUX (állítható)
 Domeniul de control min: min:10sec±3sec
 Max:7min±2min
 Putere:1200W (izzólámpa)
 300W (energiatakarékos)
 Distanța de detectare : 6m max
 Înălțimea de montaj : 2,2m~4m
 Viteza de detectare : 0.6~1.5m/s

Funcții

Domeniul de detectare-În funcție de înălțimea de montaj un cerc cu raza de 1-8m.Detectarea luminei de zi și noapte-Există posibilitate de a seta aparatul să detecteze lumina. Pentru a seta aparatul pentru funcționare continuă setați butonul SUN la poziția max. În acest caz aparatul funcționează continuu. În poziția moon aparatul pornește numai dacă luminozitatea e mai mică de 3lux(noaptea);Reglarea timpului de răspuns-Când aparatul primește al doile semnal după primul, recalculază timpul de la al doilea semnal.(set time).Reglarea timpului de răspuns în funcție de nevoie 10sec±3sec - max. 7min±2min

Montaj

•Înainte de punerea în funcțiune, deconectați rețeaua de curent electric.

- Desfaceți capacul de pe spatele aparatului.
- Desfaceți șurubul de pe spatele senzorului, îndepărtați capacul, apoi treceți prin el firele cu ajutorul șchiței de montaj.
- Strângeți înapoi șuruburile și montați înapoi capacul.
- Împingeți în sus arcurile aflate în partea de sus, apoi așezați aparatul în gaura de montaj sau doză. După ce dați drumul la arcuri senzorul se fixează în locul dorit.
- După conectarea la rețea testați aparatul.

Test

la 5-10 secunde mișcați-vă, iluminatul pornește, apoi după 7-13 sec se stinge

Reglați butonul "LUX" la minim (în sens invers acelor de ceasornic), în acest caz senzorul funcționează numai noaptea. Dacă trecem un obiect mat prin fața senzorului iluminatul pornește, apoi după 7-13 sec se stinge
ATENȚIE! Dacă testați ziua, reglați butonul "LUX" la maxim, altfel senzorul nu funcționează
ATENȚIE!

- Se poate monta numai de personal calificat,
- Echipamente care funcționează în vecinătate a senzorului poate provoca activarea
- Nu montați aparatul în imediata vecinătate a aparatelor de aer condiționat sau încălzire.

Câteva probleme și rezolvarea lor

- Alimentație nu este corespunzătoare

A. Verificați tensiunea și circuitul

B. Becul de control nu funcționează

C. Verificați setările de sensibilitate

- Este slabă detectarea

A. Verificați dacă nu cumva e obturat senzorul

B. Verificați temperatura ambientală

C. Verificați, dacă în raza de acțiune este obiect sau persoană în mișcare

D. A. Verificați înălțimea de montaj

E. A. Verificați setările

- Senzorul nu pornește automat:

A. A. Senzorul primește senal continuu.

B. A. Întârzierea la declanșare este setată la maxim

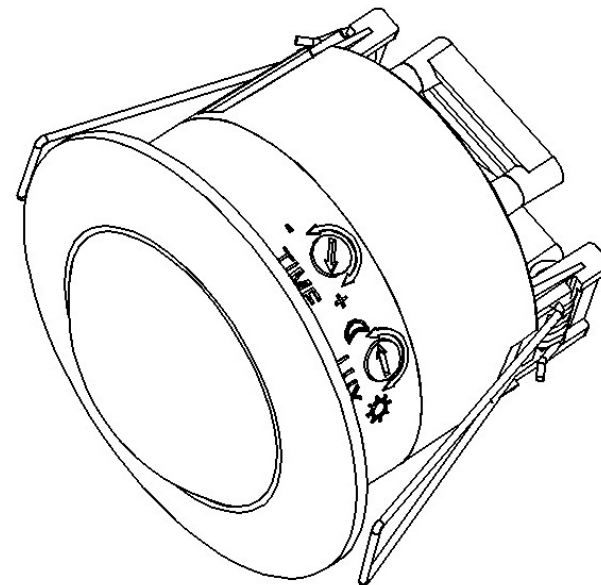
C. Ceva deranjează funcționarea senzorului (de ex. Electromagnetism)

D. A. Sunt fluctuații mari de temperatură în vecinătatea senzorului

SK

Mozgásérzékelő (HU) Senzor de mișcare (RO) Snímač pohybu (SK)

1200W/300W
(ST41)



Importőr és forgalmazó:

MENTAVILL KFT.

8000 Székesfehérvár, Budai út 177.

T: +36-22/515-515 F: +36-22/515-510

info@mentavill.hu www.mentavill.hu

Származási hely: Kína

Importator și distribuitor:

SC MENTAVILL SRL

Tg-Mures str.Libertatii nr 120.

T: 0265-208-108 T: 0265-208-118

tgm@mentavill.ro www.mentavill.ro

Țară de origine: China

Importér a distribútor:

MENTAVILL s.r.o.

Družstevná 4753, 945 01 Komárno

T: +421 35 7721 141 F: +421 35 7721 218

info@mentavill.sk www.mentavill.sk

Krajina pôvodu: ČR

220-240V
50Hz

IP20

CE

199024