

SK

Snímač pohybu je pohodlný, bezpečný, úsporný a praktický. Senzor má široký snímací uhol, s pomocou infračervených lúčov! Koordinuje zapínanie a vypínanie daného svietidla, s pomocou snímania pohybu. Montáž je veľmi jednoduchý. Zabudované kontrolky nás informujú o činnosti výrobku.

VLASTNOSTI:
 Prevádzkové napätie: 220V/AC-240V/AC
 Frekvencia: 50Hz
 Citlivosť svetla: 3-2000 LUX
 Rozsah regulácie min: 10sec±3sec
 max: 7min±2min

Uhol snímania: 360°
 Prevádzková teplota: -20~40°C
 Prevádzková vlhkosť: <93%RH
 Montážna výška: 2,2m~4m
 Spotreba energie: 0.45W (počas používania)
 0.1W (stand-by)

Max záťaž: 1200W (žiarovka)
 300W (žiarivka)

Rýchlosť snímania: 0.6~1.5m/s
 Dosah: max. 12m (<24°C)

FUNKCIE:

- Rozozná denné a nočné svetlo: je možnosť nastaviť citlivosť svetla. Pre denné aj nočné fungovanie treba nastaviť na pozíciu "SUN" (max). Teraz snímač pohybu zapína nepretržite. V pozícii "MOON" prístroj zapína len vtedy, ak sila svetla je menšia, ako 3 LUX (v noci). (Pomoc pri nastavení v bode TEST);
- Nastavenie "omeškané vypínanie": keď snímač dostane druhý impulz, znova sa začne mierať čas omeškania od druhého impulzu (set time).
- Nastavenie omeškaného vypínania: podľa potreby 10sec±3sec - max. 7min±2min.

INŠTALÁCIA:

Pred inštaláciou prístroja treba odpojiť elektrické siete;
 Odmontujte kryt snímača (otáčaním do ľava)
 Pripevnite pomocou skrutiek na vybrané miesto
 Podľa schémy zapojte sámač
 Namontujte kryt sámača. Zapnite prúd, vtedy sa rozsvieti kontrolka LED
 Otestujte snímač

TEST:

- Nastavte gombík "LUX" (☀) na maximum a "TIME" gombík na minimum; zapnite prúd a počkajte.
- 5-10 sekúnd po prvom sa treba pohnúť, vtedy sa svietidlo zapne,
- Nastavte gombík "LUX" na minimum (proti chodu hodinových ručičiek), teraz snímač pohybu funguje len v noci. Ak teraz tesne pred senzorom položíte nepriehľadný predmet, tak sa svietidlo zapne, a po 5 - 10 sekúnd sa vypne.
- Upozornenie!: Ak testujete cez deň, treba nastaviť hodnotu "LUX" na maximum, inak snímač nebude fungovať.

UPOZORNENIE:

- Prístroj môže montovať len odborník!
- Pohybujúce sa predmety v blízkosti senzora môžu ovplyvniť jeho činnosť!
- Neuvádzať prístroj do prevádzky v blízkosti klimatizácií, ústredného kúrenia!

RIEŠENIE PROBLÉMOV:

Nedostatočné napätie

- Skontrolujte okruh napätia
- Skontrolujte nastavenia citlivosti svetla

Slabé snímanie

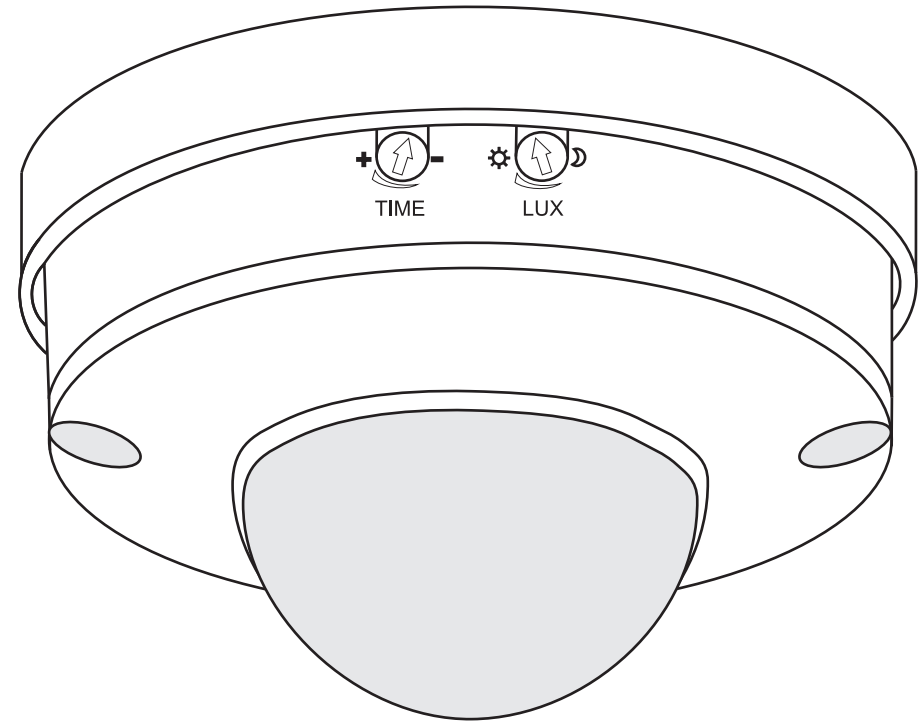
- Skontrolujte, či nemáte pred snímačom prekážku, ktorá môže ovplyvniť jeho funkčnosť
- Skontrolujte teplotu okolia
- Skontrolujte, či snímaný objekt je v dosahu senzora
- Skontrolujte namontovanú výšku senzora
- Skontrolujte nastavenia

Senzor sa nevyvzne automaticky:

- Keď senzor má stály impulz.
- Keď máme nastavený na najdlhší časový interval.
- Niečo ruší - v blízkosti je napr. elektromagnet
- Keď je veľmi vysoký výkyv teploty.

Mennyezeti mozgásérzékelő (HU)**Senzor de mișcare de montat pe tavan (RO)****Stropný snímač pohybu (SK)**

1200W/300W
 (ST05B)



Importőr és forgalmazó:

MENTAVILL KFT.

8000 Székesfehérvár, Budai út 177.

T: +36-22/515-515 F: +36-22/515-110

info@mentavill.hu www.mentavill.hu

Származási hely: Kína

Importator și distribuitor:

SC MENTAVILL SRL

Tg-Mures str.Libertatii nr 120.

T: 0265-208-108 T: 0265-208-118

tgm@mentavill.ro www.mentavill.ro

Țară de origine: China

Importér a distribútor:

MENTAVILL s.r.o.

Družstevná 4753, 945 01 Komárno

T: +421 35 7721 141 F: +421 35 7721 218

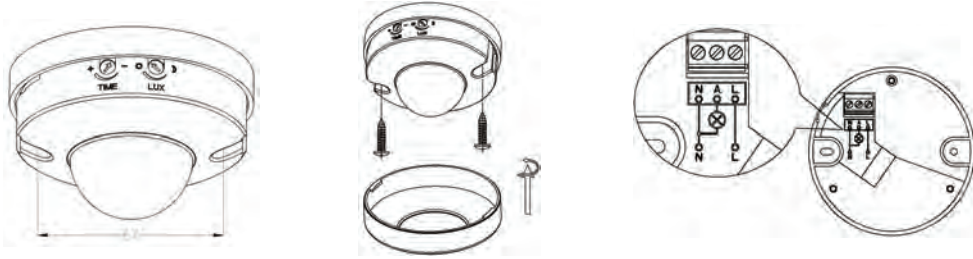
info@mentavill.sk www.mentavill.sk

Krajina pôvodu: ČR

220-240V
50Hz

IP20 CE

199022



HU

A mozgásérzékelő kényelmes, biztonságos, energiatakarékos és praktikus. A szenzor széles érzékelési szöggel rendelkezik. Az infravörös sugarak érzékelik a mozgást. Mozgás hatására szabályozza a lámpatestek áramellátását nappali és éjszakai funkcióban. Szerelése és üzembe helyezése egyszerű. Rendelkezik működésjelző és érzékelésvisszajelző funkcióval.

TULAJDONSÁGAI:

Üzemi feszültség: 220V/AC-240V/AC
 Frekvencia: 50Hz
 Fényérzékenység: 3-2000LUX(állítható)
 Szabályozás tartomány: Min: 10sec±3sec
 Max: 7min±2min

Szerelési magasság: 2.2m~4m

Max terhelés: 1200W (izzólámpa)

300W (energiatakarékos)

Mozgásérzékelés sebessége: 0.6~1.5m/s

Hatótávolság: max.12m (<24°C)

FUNKCIÓK:

- Érzékelési terület: Nappali és éjszakai fény felismerése: Lehetőség van a készülék fényérzékenységének beállítására. A nappali és éjszakai működéshez állítsa a készüléket "SUN" (max) pozícióba. Ekkor a mozgásérzékelő állandóan működik. "MOON" pozícióban a készülék csak akkor kapcsol be, ha a fényerő kisebb, mint 3 LUX (éjszaka). (Beállítási segédlet a TESZT pontban);
- Kapcsolási késleltetés: Amikor a készülék a második jelet kapja az első után, újraszámolja a késleltetés idejét a második jeltől kezdve.(set time).
- Kapcsolási késleltetés beállítása: Igény szerint 10sec±3sec - max. 7min±2min.

ÜZEMBE HELYEZÉS

Üzembe helyezés előtt áramtalanítsa a hálózatot!

Csavarja le a felső fedelet az óramutató járásával ellentétes irányba a felső ábrán látható módon.

Csatlakoztassa az elektromos vezetékeket a mellékelt bekötési rajz alapján;

A mellékelt csavarok segítségével rögzítse a készüléket a kívánt helyre;

Tesztelés után az óramutató járásával megegyező irányba csavarja vissza a készülék fedelét;

TESZT:

- Állítsa a "LUX" gombot maximumra (☀️), a "TIME" gombot minimumra; kapcsolja be az áramot, majd várjon min 30 másodpercet.
- 5-10 másodperccel az első után mozduljon meg, ekkor a világítás felkapcsolódik, majd múlva elalszik;
- Állítsa a "LUX" értéket minimumra (óra járásával ellentétes irányba), ekkor az érzékelő csak éjszaka működik. Ha ekkor az érzékelő fedél előtt közvetlenül elhúzzunk egy nem átlátszó tárgyat a lámpa felkapcsolódik, Majd 5-10 másodperc múlva elalszik.

FIGYELEM! Ha nappal teszteli, állítsa a "LUX" értéket maximumra, ☀️ állásba, különben az érzékelő nem fog működni!

FIGYELEM!Csak szakember szerelheti!

Az érzékelő közelében működő berendezések okozhatják a szenzor aktiválódását

A készülék eltakarása akadályozhatja a tárgyak észlelését.

Ne helyezzük üzembe a készüléket légkondicionáló, vagy központi fűtés közvetlen közelében

A biztonság érdekében, kérjük hiba esetén, ne nyúljon az üzemben lévő készülékhez

NÉHÁNY PROBLÉMA ÉS MEGOLDÁSA :

Az áramellátás nem megfelelő

- Ellenőrizze a feszültséget és az áramkört
- Ellenőrizze a fényforrást.
- Ellenőrizze a fényérzékenységi beállításokat!

Gyenge az érzékelés:

- Ellenőrizze nincs-e az érzékelő előtt akadály, ami zavarhatja a hatósugarát!
- Ellenőrizze a környezeti hőmérsékletet!
- Ellenőrizze, hogy hatótávolságon belül van-e a mozgó személy vagy tárgy!
- Ellenőrizze a készülék felszerelési magasságát!
- Ellenőrizze a beállításokat!

Érzékelési szög: 360°

Üzemi hőmérséklet: -20~+40°C

Üzemi páratartalom: <93%RH

Energiafogyasztás: 0.45W (használat alatt)

0.1W (stand by üzemmódban)

A szenzor nem kapcsol le automatikusan:

- Folyamatos jelet érzékel a szenzor.
- A kapcsolási késleltetés hosszú időtartamúra van állítva.
- Zavarja valami a szenzor beállításait (pl. elektromágnesesség).
Nagy hőmérsékletváltozás van a szenzor közelében.

RO

Senzorul de miscare,este un produs confortabil,sigur,practic si foarte economic.Cupleaza dispozitivele de iluminat doar atunci cind este nevoie economisind astfel banii D-voastra .Razele in infrarosu detecteaza miscarea.Senzorul are o arie de perceptie a miscarii mare.La impulsul creat de un corp in miscare, asigura cuplarea consumatorilor in regim de noapte si zi.

Montarea si punerea in functiune este foarte usoara.

In component lui exista un led de functionare precum si o posibilitate de a resemnala miscarea .

PROPRIETATI:

Tensiune de alimentare: 220/AC-240V/AC

Frecventa: 50 Hz

Sensibilitate la lumina: 3-2000LUX(REGLABIL)

Domeniu de reglare: min: 10sec±3sec

max: 7min±2min

Inaltimea de montare: 2.2m-4m

Sarcina maxima:1200W (bec cu incandescent)

300W (bec economic)

Distanta de perceptie a miscarii: 6m max

Viteza miscarii sesizate: 0.6-1.5m/s

FUNCTIUNI:

Recunoasterea luminii de zii si de noapte: Exista posibilitatea reglarii sensibilitatii la lumina ambientala a senzorului. Pentru functionarea in regim ziua-noapte reglati butonul "SUN" in pozitia maxima. Acum senzorul functioneaza in regim continuu. In pozitia "MOON" produsul se cupleaza doar cind lumina ambientala are o valoare mai mica de 3 LUX (noaptea).

Ajutor la punctul TESTARE

- Reglarea temporizarii: Cind aparatul primeste al doilea semnal dupa cel dintai , automat calculeaza timpul de raspuns incepand de la al doilea semnal primit(set time).
- Reglarea timpului de raspuns: Dupa necesitate 10sec±3sec - max. 7min±2min.

PUNERE IN FUNCTIUNE:

- Inainte de montare rugam sa decuplati reteaua de sub tensiune!;
- Scoateti capacul de pe spatele produsului rotind capacul in sens invers acelor de ceasornic dupa care treceti cablurile prin acest capac;
- Cuplati cu ajutorul suruburilor cablurile in pozitia semnalata in desenul alaturat;
- Montati capacul inapoi insuruband-ul in sensul acelor de ceasornic
- Cuplati reteaua la curent.In acest moment ledul de pe produs se va aprinde;
- Testati produsul;

TESTARE:

- Setati butonul "LUX" la maximum(☀️), si butonul "TIME" la minimum; cuplati curentul si asteptati 30 de secunde.
- Cam dupa 5-10 secunde faceti o miscare,lumina trebuie sa se aprinda iar dupa 5-10 secunde trebuie sa se stanga;
- Setati butonul "LUX" la minimum(in sens contrar acelor de ceasornic),in acest moment senzorul functioneaza doar in regim de noapte.. Acum daca miscam un obiect in fata senzorului lampa se aprinde si dupa 5-10 secunde de functionare se stinge automat;

ATENTIE!:Daca testati produsul in regim de zi - setati butonul "Lux"(☀️) la valoare maxima,altminteri senzorul nu va functiona!

ATENTIE:

Se va monta doar de persoana autorizata !

Functionarea senzorului poate fi perturbata de alte produse aflate in imediata lui apropiere ;

Nu montati produsul in imediata apropiere a elementelor de aer conditionat sau elemente de incalzire centrala ;

CITEVA PROBLEM POSIBILE SI REZOLVAREA LOR :

Curent necorespunzator:

- Verificati tensiunea si circuitul electric.
- Lampa semnalizatoare nu lumineaza.
- Verificati reglajele privind sensibilitatea la lumina!

Sensibilitate slaba:

- Verificati daca nu exista ceva in fata senzorului ce poate perturba raza de sensibilitate a senzorului!
- Verificati temperatura ambientala!
- Verificati daca persoana sau obiectul este in raza de actionare a senzorului!
- Verificati inaltimea de montare a aparatului!
- Verificati setarile!

Senzorul nu se decupleaza automat:

- Senzorul percepe semnal continuu.
- Setarea temporizarii este pe o valoare mare.
- Ceva deranjeaza reglajele existente (pl. electromagnetism).
- Exista o variatie prea mare de temperatura in apropierea senzorului.