

CITEVA PROBLEME POSIBILE SI REZOLVAREA LOR :

Consumatorul cuplat la senzor nu se aprinde:

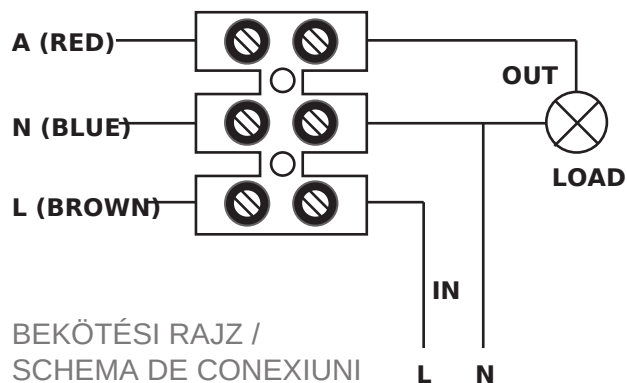
- Verificati tensiunea si circuitul electric.
- Verificati consumatorul.
- Verificati reglajele privind sensibilitatea la lumina!

Sensibilitate slaba:

- Verificati daca nu exista ceva in fata senzorului ce poate perturba raza de sensibilitate a senzorului!
- Verificati temperatura ambientală!
- Verificati daca persoana sau obiectul este in raza de actiune a senzorului!
- Verificati inaltimea de montare a aparatului!
- Verificati setarile!

Senzorul nu se decupleaza automat:

- Senzorul percepe semnal continuu.
- Setarea temporizarii este pe o valoare mare.
- Ceva deranjeaza reglajele existente (pl. electromagnetism).
- Exista o variatie prea mare de temperatura in apropierea senzorului.



BEKÖTÉSI RAJZ /
SCHEMA DE CONEXIUNI

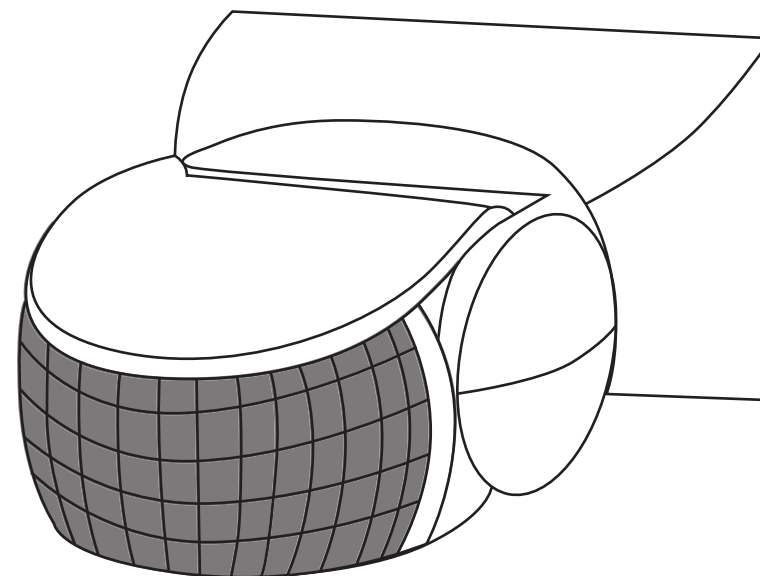
N - nulla (kék vezeték) / nul (conductor albastru)

L - fázis (barna vezeték) / fază / (conductor maro)

A - kapcsolt szál (vörös vezeték) / conductor comun (conductor roșu) (mozgásérzékelőnél) (la senzorii de mișcare)

OLDALFALI MOZGÁSÉRZÉKELŐ (HU) DETECTOR DE MIȘCARE (RO)

(ST15)



HASZNÁLATI UTASÍTÁS (HU)

A mozgásérzékelő kényelmes, biztonságos, energiatakarékos és praktikus. Csak szükség esetén kapcsolja be a világító berendezést, ezáltal pénzt takarít meg.

A szenzor széles érzékelési szöggel rendelkezik, feje fel-le állítható, mozgás hatására szabályozza a lámpatestek áramellátását.

TULAJDONNSÁGAI:

- Üzemi feszültség: 220 V/AC-240 V/AC
- Frekvencia: 50 Hz
- Fényérzékenység: 3-2000 LUX (állítható)
- Szabályozás tartomány: min:10sec±3sec, max: 7min±2min
- Max terhelés: 1200 W (izzólámpa)
300 W (energiatakarékos) Hatótávolság: 12m max
- Szerelési magasság: 1.8m–2.5m
- Mozgásérzékelés sebessége: 0.6–1.5m/s
- Érzékelési szög: 180°
- Üzemi hőmérséklet: -20→+40°C
- Üzemi páratartalom: <93%RH
- Energiafogyasztás: 0.45W (használat alatt) 0.1W (stand-by üzemmódban)

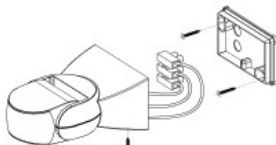
FUNKCIÓI:



- Érzékelési terület: Az érzékelő feje fel-le állítható széles, 180° érzékelési szögben.
- Nappali és éjszakai fény felismerése: Lehetőség van a készülék fényérzékenységének beállítására. A nappali és éjszakai működéshez állítsa a készüléket "SUN" (max) pozícióba. Ekkor a mozgásérzékelő állandóan működik. "MOON" pozícióban a készülék csak akkor kapcsol be, ha a fényerő kisebb, mint 3 LUX (éjszaka). (Beállítási segédlet a TESZT pontban);
- Kapcsolási késleltetés: Amikor a készülék a második jelet kapja az első után, újraszámolja a késleltetés idejét a második jeltől kezdve. (Set time).
- Kapcsolási késleltetés beállítása: Igény szerint 10sec±3sec - max. 7min±2min.

ÜZEMBE HELYEZÉS

- Üzembe helyezés előtt áramtalanítsa a hálózatot!
 - Lazítsa ki a csavart a mozgásérzékelő hátulján, vegye le a fedelet, majd a fedélen húzza át a vezetékeket;
 - Rögzítse a fedelet a mellékelt csavarok segítségével a kívánt helyre;
 - Csatlakoztassa az elektromos vezetékeket a mellékelt bekötési rajz alapján;
- Csavarozza a szenzorhoz a fedelet és tesztelje a készüléket.



TESZT:

- Állítsa a "LUX" gombot maximumra (☀️), a "TIME" gombot minimumra; kapcsolja be az áramot, majd várjon.
 - 5-10 másodperccel az első után mozduljon meg, ekkor a világítás felkapcsolódik, majd 7-13 másodperc múlva elalszik;
 - Állítsa a "LUX" értéket minimumra (óra járásával ellentétes irányba), ekkor az érzékelő csak éjszaka működik. Ha ekkor az érzékelő fedél előtt közvetlenül elhúzzunk egy nem átlátszó tárgyat a lámpa felkapcsolódik, majd 7-13 másodperc múlva elalszik.
- FIGYELEM!:** Ha nappal teszteli, állítsa a "LUX" értéket maximumra, ☀️állításba, különben az érzékelő nem fog működni!



FIGYELEM:

- Csak szakember szerelheti!
- Az érzékelő közelében működő berendezések okozhatják a szenzor aktiválódását!
- Ne helyezzük üzembe a készüléket légkondicionáló, vagy központi fűtés közvetlen közelében.

GYENGE AZ ÉRZÉKELÉS:

- Ellenőrizze, hogy nincs-e az érzékelő előtt akadály, ami csökkenti a hatósugarát!
- Ellenőrizze a környezeti hőmérsékletet!
- Ellenőrizze, hogy hatótávolságon belül van-e a mozgó személy vagy tárgy!
- Ellenőrizze a készülék magasságát!
- Ellenőrizze a beállításokat!

A SENZOR NEM KAPCSOL LE AUTOMATIKUSAN:

- Folyamatos jelet érzékel a szenzor.
- A kapcsolási késleltetés hosszú időtartamúra van állítva.
- Zavarja valami a szenzor beállításait (pl. elektromágnesesség).
- Nagy hőmérsékletváltozás van a szenzor közelében.

MANUAL DE INSTRUCȚIUNI (RO)

Senzorul de miscare, este un produs confortabil, sigur, practic si foarte economic. Cupleaza dispozitivele de iluminat doar atunci cind este nevoie economisind astfel banii D-voastra . Senzorul are o arie de percepere a miscarii mare. La impulsul creat de un corp in miscare asigura cuplarea consumatorilor in regim de noapte si zi.

Montarea si punerea in functiune este foarte usoara.

PROPRIETATI:

Tensiune de alimentare: 220/AC-240V/AC
Frecventa: 50 Hz
Sensibilitate la lumina: 3-2000LUX(REGLABIL) Domeniu de reglare: min: 10sec±3sec
max: 7min±2min
Inaltimea de montare: 1.8m-2.5m
Sarcina maxima:1200W (bec cu incandescent)
300W (bec economic) Distanta de percepere a miscarii: 12m max Viteza miscarii sesizate: 0.6-1.5m/s

FUNCTIUNI:

Suprafata de detectare: Capul senzorului se poate misca atat in sus cat si in jos intr-un unghi de 180°. Recunoasterea luminii de zi si de noapte: Exista posibilitatea reglarii sensibilitatii la lumina ambientala a senzorului. Pentru functionarea in regim ziua-noapte reglati butonul "SUN" in pozitia maxima. Acum senzorul functioneaza in regim continuu. In pozitia "MOON" produsul se cupleaza doar cind lumina ambientala are o valoare mai mica de 3 LUX (noaptea). Ajutor la punctul

TESTARE

- Reglarea temporizarii: Cind aparatul primeste al doilea semnal dupa cel dintii , automat calculeaza timpul de raspuns incepind de la al doilea semnal primit(set time).
- Reglarea timpului de raspuns: Dupa necesitate 10sec±3sec - max. 7min±2min.

PUNERE IN FUNCTIUNE:

- Inainte de montare rugam sa decuplati retea de sub tensiune!
- Scoateti capacul de pe spatele produsului desuruband suruburile existente dupa care treceti cablurile prin acest capac;
- Cuplati cu ajutorul suruburilor cablurile in pozitia semnalata in desenul alaturat;
- Montati capacul inapoi insurubind suruburile existente.
- Faceti legaturile conductorilor conform desenului alaturat.
- Testati produsul;

TESTARE:

- Setati butonul "LUX" la maximum (☀️), si butonul "TIME" la minimum; cuplati curentul si asteptati 30 de secunde.
 - Cam dupa 5-10 secunde faceti o miscare, lumina trebuie sa se aprinda iar dupa 5-10 secunde trebuie sa se stinga;
 - Setati butonul "LUX" la minimum (in sens contrar acelor de ceasornic), in acest moment senzorul functioneaza doar in regim de noapte. Acum daca miscam un obiect in fata senzorului lampa se aprinde si dupa 7-13 secunde de functionare se stinge automat; ATENTIE!: Daca testati produsul in regim de zi - setati butonul "Lux" (☀️) la valoarea maxima, altminteri senzorul nu va functiona! ATENTIE:
- Se va monta doar de persoana autorizata !
Functionarea senzorului poate fi perturbata de alte produse aflate in imediata lui apropiere ;
Nu montati produsul in imediata apropiere a elementelor de aer conditionat sau elemente de incalzire centrala ;