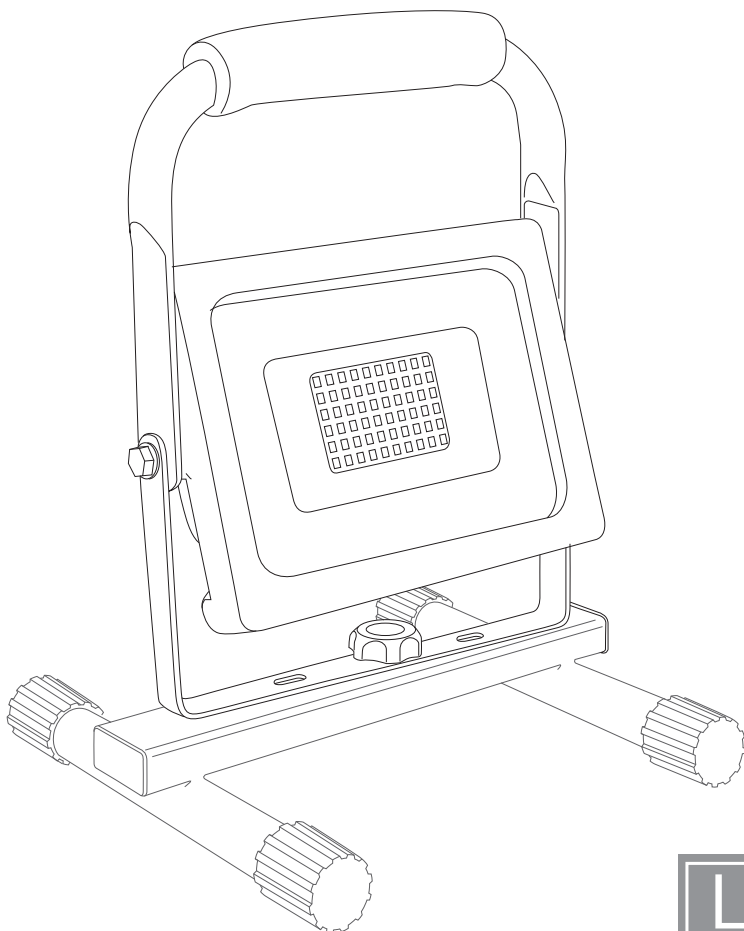


230083

MENTAVILL

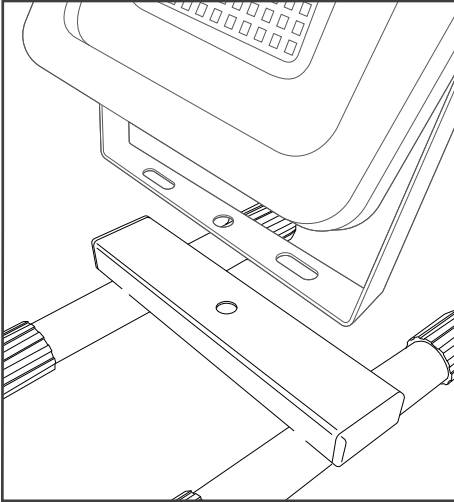


LED

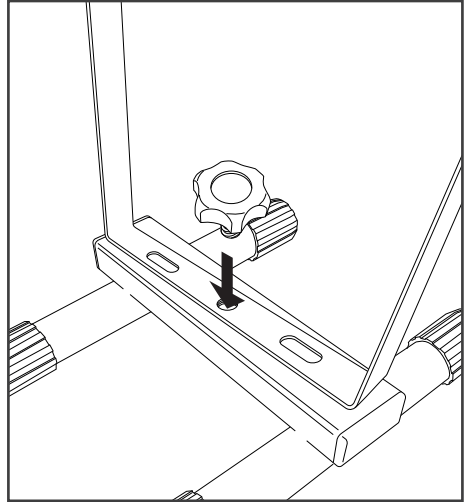
HORDOZHATÓ LED FÉNYVETŐ

REFLECTOR LED PORTABIL

LED REFLECTOR

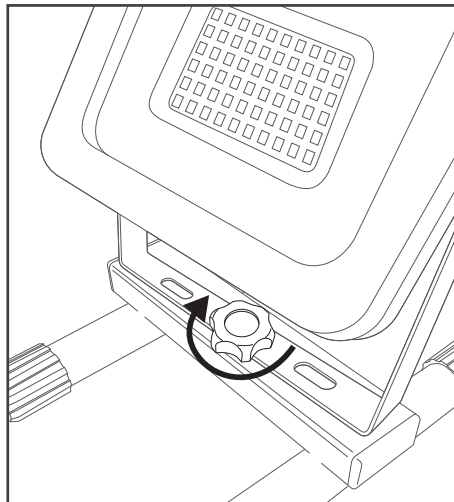


**Helyezze a fényvető állványt az alap fölé.
Așezați suportul reflector deasupra
bazei.**



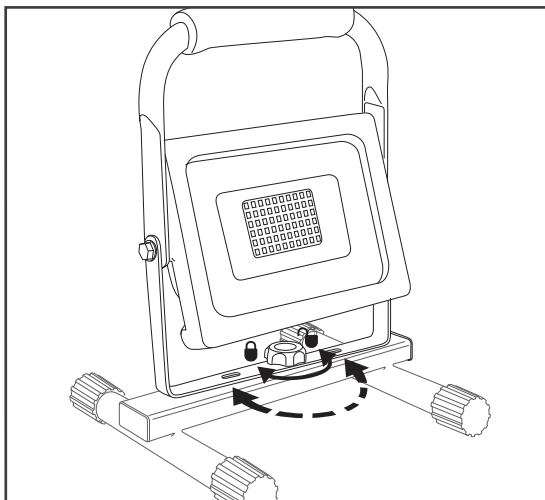
**Helyezze be a rögzítőcsavart. Moz-
gassa az állványt a jobb illeszkedés
érdekében.**

**Montați șurubul de fixare. Muțați
suportul pentru o potrivire mai bună.**



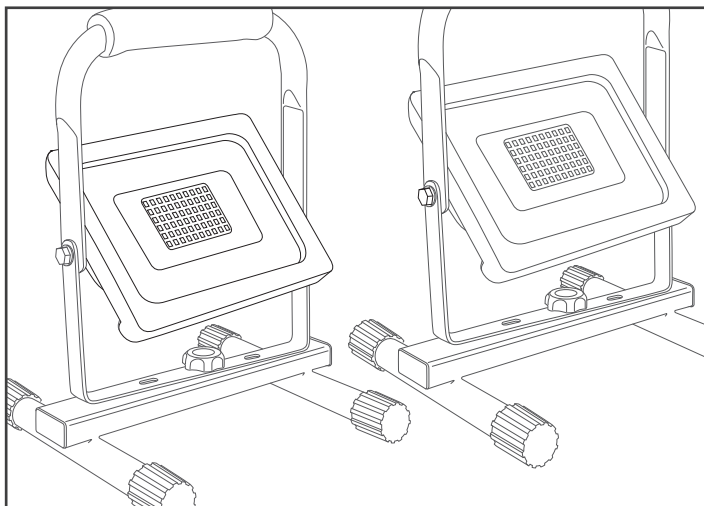
**Húzza meg a csavart, hogy rögzüljön a
kívánt pozícióban.**

**Strângeți șurubul pentru al bloca în
poziția dorită.**



A fényvető vízszintesen 360°-ban forgatható, a rögzítőcsavar kilazításával. Ügyeljen arra, hogy az állvány ne akadjon össze a vezetékkel. Húzza meg a csavart, hogy rögzüljön a kívánt pozícióban.

Proiectorul poate fi rotit orizontal 360 ° prin slăbirea șurubului de fixare. Asigurați-vă că suportul nu se prinde în cablu. Strângeți șurubul pentru a-l bloca în poziția dorită.



A fényvető vízszintesen 270°-ban forgatható, a rögzítőcsavar kilazításával. Ügyeljen arra, hogy az állvány ne akadjon össze a vezetékkel. Rendszeresen ellenőrizze a csavart, és szükség esetén húzza meg, mert az idővel meglazul.

Proiectorul poate fi rotit orizontal 270 ° prin slăbirea șurubului de fixare. Asigurați-vă că suportul nu se prinde în cablu. Verificați în mod regulat șurubul și strângeți-l dacă este necesar, deoarece se va slăbi în timp.

(HU) Használat előtt kérjük olvassa el az útmutatót! Csak szakember szerelheti!

1/ Biztonsági előírások:

Figyelem! Az elektromos készülékek használata során bekövetkező áramütés, sérülés és tűz kockázatának csökkentése érdekében tartsa be az alábbi alapvető biztonsági utasításokat:

- Ez a fénycső IP65-ös védettséggel rendelkezik. Teljesen védett a por behatolása és a vízsugarak ellen minden irányban. A fénycső csatlakozójának védettségi szintje IP44.
- A fénycső áramellátásához használt elektromos berendezésnek meg kell felelnie a hatályos előírásoknak, és földelt vezetékkel kell ellátni.

- Csak képzett villanyszerelő szerelheti be.
- Ne helyezzen tárgyakat a fényforrás 0,5 m-es körzetébe.
- Cserélje ki a repedt vagy törött üveglapot.
- Soha ne nézzen bele a led fényforrásba.
- Az üveglap, valamint a fénycső teste kissé felforrósodhat. Ne érjen hozzájuk, és ne tároljon a közelében hőre érzékeny anyagokból készült tárgyakat.
- Soha ne helyezze a fénycsövet medencék, tavak vagy gyermekek számára elérhető helyek közelébe.

Akadályozza meg, hogy a gyermekek hozzáférjenek az elektromos készülékekhez.

- A fénycső mechanikai vagy elektromos szerkezetének megváltoztatása nem megengedett.

- Ne helyezze a fénycsövet vibrációnak kitett felületre.

- Ne csatlakoztasson több fénycsövet egymáshoz ugyanazzal a tápellátással vagy telepítési kábellel.

- A lámpát mindig kompletten, vagyis a védőüveggel együtt kell használni.

- A lámpa nem fényerő szabályozható.

- Mindig tartsa be a termék adattábláján és ezen utasításokban szereplő műszaki adatokat.

Ez a készülék megfelel a szállításkor hatályban lévő európai irányelveknek és szabványoknak (villamos biztonság, környezetvédelem), és az Ön biztonsága is megmarad, ha betartja a jelen kézikönyv utasításait, és ha a javításokat képzett személyzet végzi.

Az árucikk műanyag csomagolása fulladásveszélyes, gyermekektől távol tartandó.

2/ Összeszerelés és használat

Összeszerelés, karbantartás vagy javítás előtt ellenőrizze, hogy a tápkábel le van-e húzva az áramforrásról.

Ellenőrizze, hogy a hálózati feszültség megfelel-e a készülék adattábláján feltüntetett értéknek.

Ha a lámpa hajlékony külső kábele vagy zsinórja megsérül, a kockázat elkerülése érdekében csak a gyártó, a karbantartó szerviz vagy más hasonlóan képzett személy cserélheti ki.

• Telepítési hely

- A fénycsövet mindig sík és stabil felületre helyezze.

- Ellenőrizze, hogy a lámpatest biztonságos-e. Helyezze a lámpatestet úgy, hogy ne képezzen akadályt.

- Ne használja a lámpatestet kedvezőtlen körülmények között, ahol tűzveszélyes gázok, gőzök vagy por jelenléte veszélyt jelenthet.

- Ha hosszabbító kábel kell használnia, akkor ezt a vezetékét teljesen le kell tekerni. Alkalmasnak kell lennie kültéri használatra (H05RN-F vagy H07RN-F).

- Óvja a tápkábelt hőtől, olajtól / benzintől és éles szélektől, ne járjon rajta, és ne hajtsa át rajta járművel (pl. Kerékpár, autó). Soha ne törje meg a tápkábelt, és ne tegyen rá tárgyat.

• Összeszerelés

Szállításakor a hordozható fénycső 2 részből áll: az alapból és magából a fénycsőből.

Szerelje össze az alapot és a fénycsövet az alapon található rögzítő csavar segítségével.

A kivetítőn található állítócsavarok lehetővé teszik a kivetítő felfelé vagy lefelé történő tájolását. Ehhez lazítsa meg a csavarokat, és döntse meg a kivetítőt a kívánt szögre. A beállítás után feltétlenül szorosan húzza meg a csavarokat. (lásd az ábrákat)

Dugja a tápkábelt egy eső ellen védett konnektorba. A projektor használatra kész.

3 / Alkatrészek cseréje és gondozása

• Fényforrás cseréje

Ez a lámpatest beépített LED fényforrással rendelkezik. A fényforrás ebben a lámpatestben nem cserélhető.

A karbantartást és javítást képzett szakembernek vagy értékesítés utáni szerviznek kell elvégeznie.

• Az üveg cseréje és gondozása

- A lámpa üvegeinek tisztítását puha ruha segítségével kell elvégezni.

Műszaki adatok:

Érintésvédelmi osztály: I.

Névleges feszültség: 110V/50Hz, 240V/50Hz

Teljesítmény: 30W

Megvilágítási szög: 120°

Frekvencia: 50Hz

Fényáram: 2700 lm

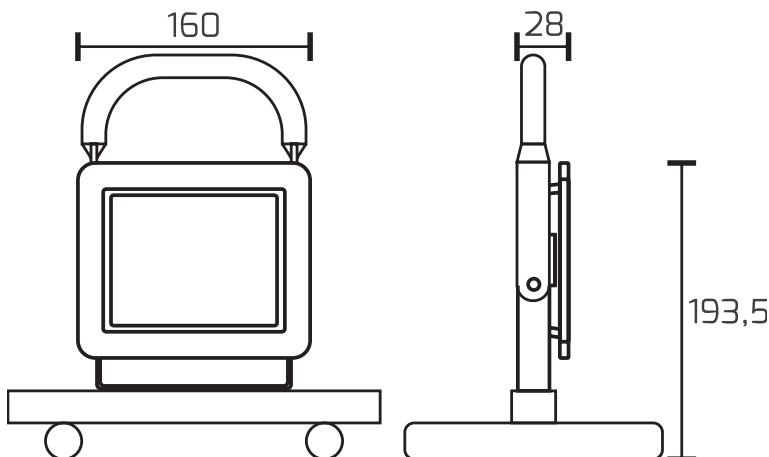
Színhőmérséklet: 4000K

Termék védettség: Ip65

Maximum csatlakoztatható Amp: 13Amp



A hulladékká vált elektromos, elektronikus termék kommunális hulladéktól elkülönítetten gyűjtendő, települési hulladékként nem ártalmatlanítható! Világítástechnikai termékek esetében a termékkel együtt használt fénycsövek tartalmazhatnak veszélyes hulladéknak minősülő higanyt és fényporokat, melyek a környezetre és az emberi egészségre káros hatást gyakorolhatnak, amennyiben a berendezést nem a vonatkozó környezetvédelmi előírásoknak megfelelően használják, működtetik. A higany veszélyessége abból ered, hogy a környezeti hőmérsékleten párolog és gőzeinek belélegzése káros az egészségre. A különböző fényporok pedig a környezetbe kijutva környezetkárosító hatással bírnak. Ezért vigyázzunk, a különböző fénycsöveket és lámpákat NE törjük össze, kérjük Önöket, hogy azokat a kijelölt gyűjtőbe helyezze! Magyarországi elektronikai berendezés importőrként a hulladékkezelési kötelezettségünket a 197/2014 (VIII.1.) kormányrendelet 9.§(1)b) és (2) b) pontjai alapján a hatályos jogszabályi rendelkezéseknek megfelelően, közvetítő szervezetre, az ELECTRO-COOR Magyarország Nonprofit Kft-re ruháztuk át. A keletkező elektronikus hulladékokat az ELECTRO-COORD Magyarország Nonprofit Kft. elkülönítetten gyűjti egy visszaveteli és begyűjtési rendszer keretében. Ezen termékek vagy ehhez hasonló jellegű és funkciójú használt vagy hulladékká vált más termékek a forgalmazás helyén- új termék házhozszállítása esetén a házhozszállításkor- térítésmentesen átadhatóak. Importőrként a Korm. rendelet 12.§ (1)-(5) bekezdése szerinti kötelezettségeink teljesítésével kapcsolatban felmerült költségeket viseljük és erre garanciát vállalunk.



(RO) Vă rugăm să citiți manualul de instrucțiuni înainte de utilizare!

1 / Reguli de securitate

Atenție! Pentru a reduce riscul de electrocutare, rănire sau incendiu atunci când utilizați aparate electrice, urmați aceste instrucțiuni de siguranță de bază:

- Acest reflector are protecție IP65. Complet protejat împotriva pătrunderii prafului și a jeturilor de apă în toate direcțiile. Nivelul de protecție al conectorului proiectorului este IP44.
- Echipamentul electric utilizat pentru alimentarea reflectorului trebuie să respecte reglementările în vigoare și să fie echipat cu un fir împământat.
- Doar un electrician calificat îl poate instala.
- Nu amplasați obiecte la mai puțin de 0,5 m de sursa de lumină.
- Înlocuiți sticla crăpată sau spartă.
- Nu priviți niciodată în sursa de lumină cu led.
- Sticla și corpul proiectorului se pot încălzi puțin. Nu le atingeți și nu depozitați în apropiere obiecte din materiale sensibile la căldură.
- Nu așezați niciodată reflectorul lângă piscine, lacuri sau locuri accesibile copiilor. Țineți copiii departe de aparatele electrice.
- Nu este permisă schimbarea structurii mecanice sau electrice a proiectorului.
- Nu amplasați proiectorul pe o suprafață supusă vibrațiilor.
- Nu conectați proiectoare multiple cu același cablu de alimentare sau de instalare.
- Lampa trebuie utilizată întotdeauna în întregime, adică cu sticla de protecție.
- Lampa nu este reglabilă.
- Respectați întotdeauna datele tehnice de pe placa de identificare a produsului și din aceste instrucțiuni.

Acest aparat respectă directivele și standardele europene în vigoare la momentul transportului (siguranță electrică, protecția mediului) și siguranța dumneavoastră este menținută dacă urmați instrucțiunile din acest manual și dacă reparațiile sunt efectuate de personal calificat.

Ambalajul din plastic al articolului prezintă un pericol de sufocare și nu trebuie lăsat la îndemâna copiilor.

2 / Asamblare și utilizare

Înainte de asamblare, întreținere sau reparare, asigurați-vă că cablul de alimentare este deconectat.

Verificați dacă tensiunea de rețea corespunde valorii indicate pe plăcuța cu date tehnice a aparatului.

Dacă cablul sau cablul exterior flexibil al lămpii sunt deteriorate, acesta trebuie înlocuit de producător, agentul de service sau de persoane calificate în mod similar pentru a evita un pericol.

• Locația de instalare

- Așezați întotdeauna proiectorul pe o suprafață plană și stabilă.
- Verificați dacă corpul de iluminat este sigur. Poziționați corpul de iluminat astfel încât să nu formeze un obstacol.
- Nu utilizați corpul de iluminat în condiții nefavorabile în care prezența gazelor inflamabile, a vaporilor sau a prafului poate fi un pericol.
- Dacă trebuie să utilizați un cablu prelungitor, acesta trebuie să fie complet desfăcut. Trebuie să fie adecvat pentru utilizare în exterior (H05RN-F sau H07RN-F).
- Protejați cablul de alimentare de căldură, ulei / benzină și muchii ascuțite și nu calcați pe el și nu conduceți pe el (de ex. Bicicletă, mașină). Nu rupeți niciodată cablul de alimentare și nu așezați obiecte pe el.

• Asamblare

Când este transportat, reflectorul portabil este format din 2 părți: baza și reflectorul în sine.

Asamblați baza și proiectorul folosind șurubul de montare de pe bază.

Șuruburile de reglare ale proiectorului permit proiectorului să fie orientat în sus sau în jos. Pentru aceasta, slăbiți șuruburile și înclinați proiectorul în unghiul dorit. Asigurați-vă că strângeți șuruburile bine după reglare.

(vezi cifrele)

Conectați cablul de alimentare la o priză impermeabilă. Proiectorul este gata de utilizare.

3 / Înlocuirea și îngrijirea pieselor

• Înlocuirea sursei de lumină

Acest corp de iluminat are o sursă de lumină LED încorporată. Sursa de lumină a acestui corp de iluminat nu poate fi înlocuită.

Întreținerea și reparațiile trebuie efectuate de un tehnician calificat sau de un service post-vânzare.

• Înlocuirea și îngrijirea sticlei

- Curățați geamul lămpii cu o cârpă moale.

Műszaki adatok:

Clasa de protecție: I.

Tensiune nominală: 110V/50Hz, 240V/50Hz

Putere: 30W

Unghiul de iluminare: 120°

Frecvența: 50Hz

Flux luminos: 2700 lm

Temperatura culorii: 4000k

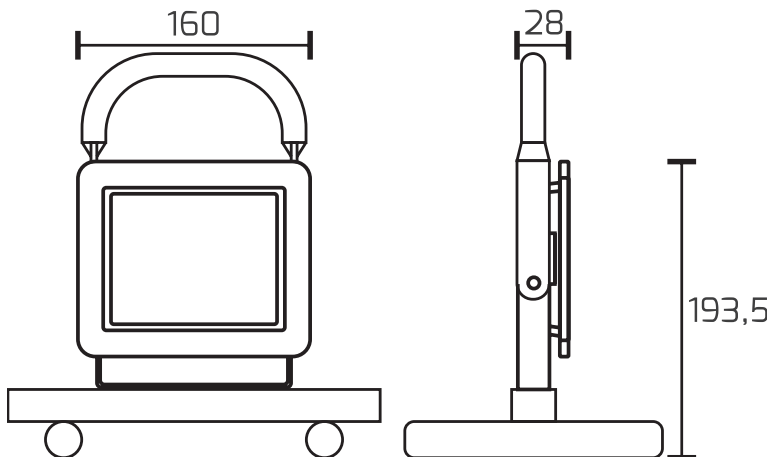
Protecția produsului: Ip65

Conectare maximă Amp: 13Amp



Produsele electrice și electronice care au devenit deșeuri trebuie colectate separat de deșeurile municipale și nu pot fi aruncate ca deșeuri municipale! În cazul produselor de iluminat, lămpile fluorescente utilizate împreună cu produsul pot conține mercur și fosfor ca deșeuri periculoase, care pot avea un efect negativ asupra mediului și sănătății umane dacă echipamentul nu este utilizat în conformitate cu reglementările de mediu relevante. Pericolele mercurului provin din evaporarea la temperaturi ambientale și inhalarea vaporilor săi pentru sănătate. Diferitele pulberi ușoare, atunci când sunt eliberate în mediu, au un efect dăunător asupra mediului. Prin urmare, aveți grijă să nu zdrobiți diferite lămpi fluorescente și lămpi, vă rugăm să le așezați în colectoarele desemnate!

Acest simbol indică faptul că ultimul utilizator al unui produs având inscripționat acest simbol , produs pe care dorește să îl arunce , are obligația să folosească sistemele de colectare și reciclare existente în zona în care locuiește . Acest produs NU se aruncă împreună cu gunoii menajer. Astfel volumul de gunoai trimise spre incinerare sau depozitare pe sol va fi redus și resursele naturale vor fi conservate, precum și la echipamentele care fac obiectivul acestui tip de colectare . Pentru mai multe informații vă rugăm să luați legătura cu Serviciul info Clienți.



Gyártó és forgalmazó:

MENTAVILL KFT
8000 Székesfehérvár,
Budai út 177.
Tel.: 22/515-515
Fax: 22/515-510
www.mentavill.hu
info@mentavill.hu
Származási hely: Kína

**Producător/
Importator/Distribuitor**

MENTAVILL SRL
540240 Targu Mures
Str Gheorghe Doja nr. 197
Tel 0265-208-108
www.mentavill.ro
info@mentavill.ro
Tară de origine: China